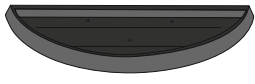


# Edgewood Console Table

## Table console Edgewood

Assembly Instructions / Instructions d'assemblage

# URBAN BARN



Top x 1  
Dessus de table x 1



Base x 1

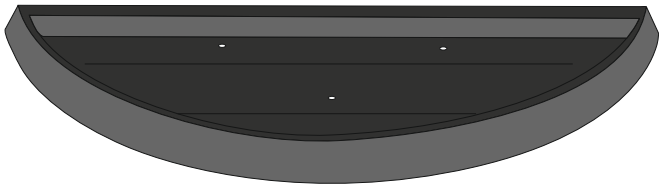


Bolt and washer x 3  
Boulon et rondelle x 3

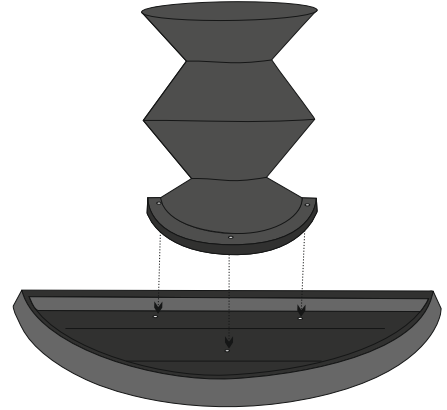


Allen key x 1  
Clé Allen x 1

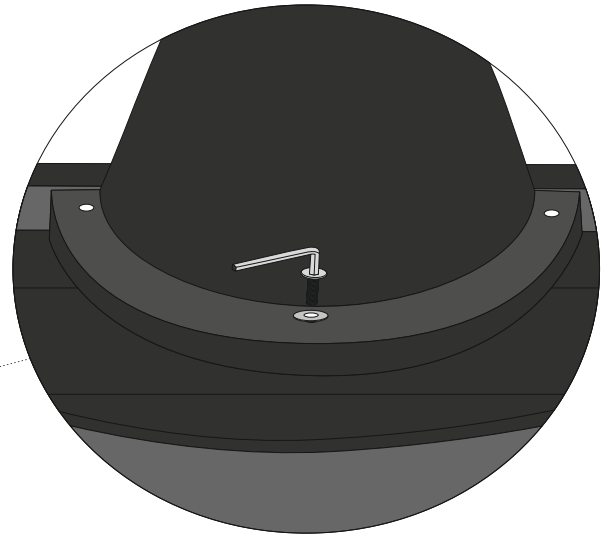
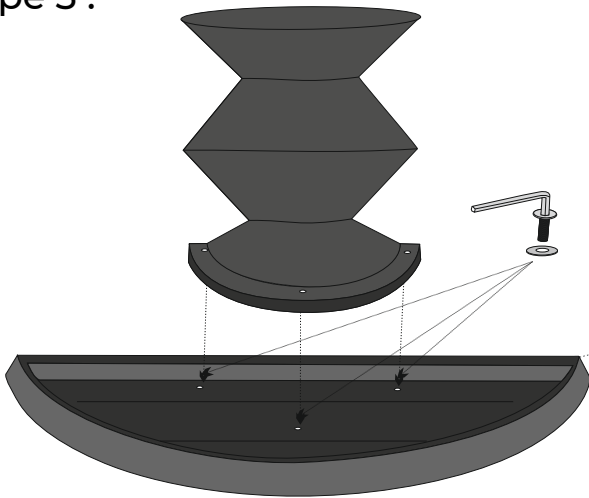
### Step 1: Étape 1 :



### Step 2: Étape 2 :



### Step 3: Étape 3 :



### Assembly Complete Assemblage complété

