

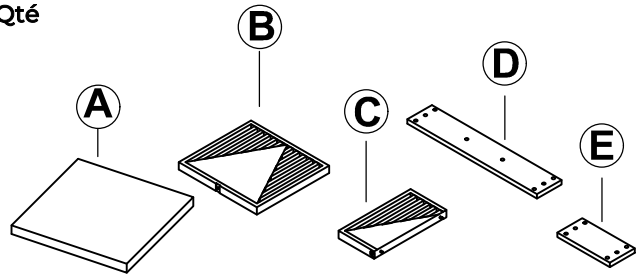
# Crest Side Table Table d'appoint Crest

Assembly Instructions / Instructions d'assemblage

# URBAN BARN

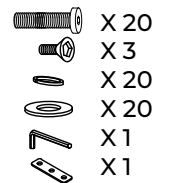
## Part List / Liste des pièces

	Qty / Qté
A Table Top / Dessus de table	X1
B Long Base / Patte (longue)	X1
C Short Base / Patte (courte)	X2
D Connecting Plate D / Plaque de raccord D	X1
E Connecting Plate E / Plaque de raccord E	X2

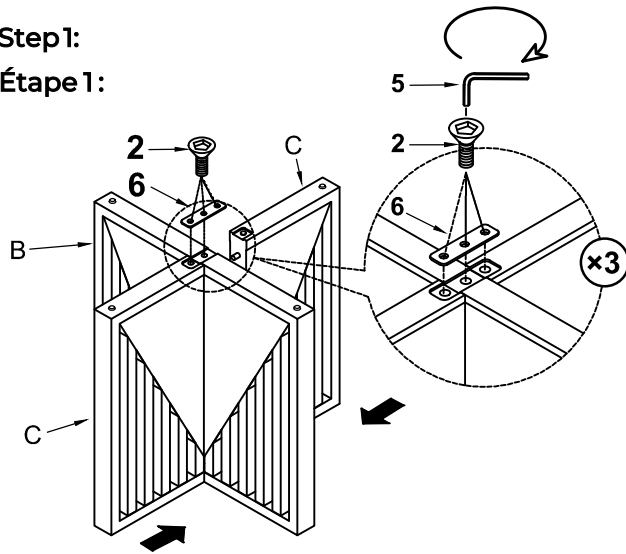


## No Hardware / Quincaillerie

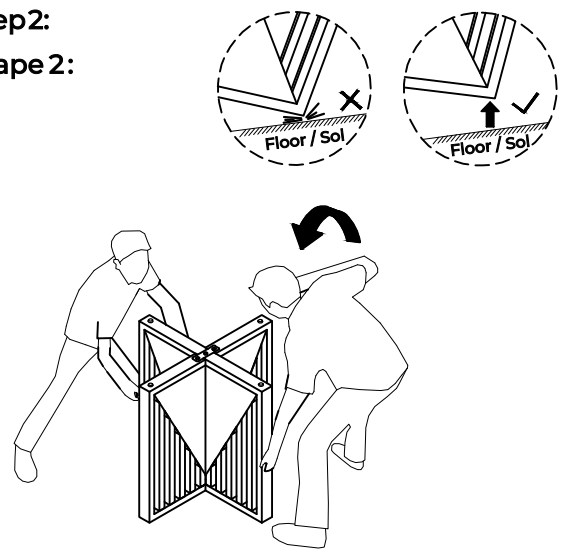
- | No | Hardware / Quincaillerie                                      | Qty / Qté |
|----|---|-----------|
| 1  | Allen Bolt (1/4" x 1-1/4") / Boulon Allen (1/4 po x 1 1/4 po) | X 20      |
| 2  | Allen Bolt (1/4" x 5/8") / Boulon Allen (1/4 po x 5/8 po)     | X 3       |
| 3  | Lock Washer (1/4") / Rondelle d'arrêt (1/4 po)                | X 20      |
| 4  | Flat Washer (1/4") / Rondelle plate (1/4 po)                  | X 20      |
| 5  | Allen Key / Clé Allen   | X 1       |
| 6  | Connecting Bracket / Plaquette de raccord                     | X 1       |



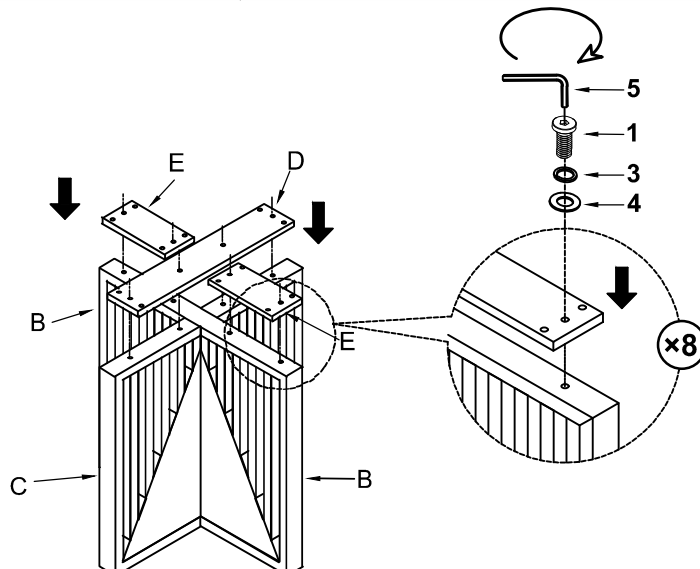
### Step1: Étape 1:



### Step2: Étape 2:



### Step3: Étape 3:

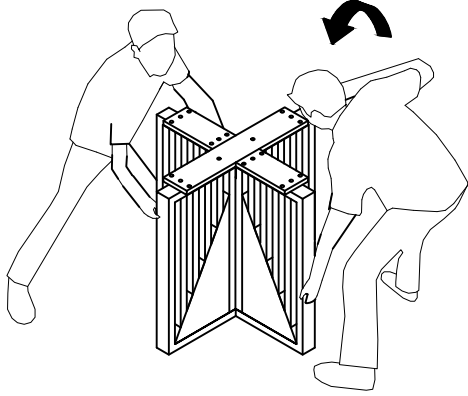
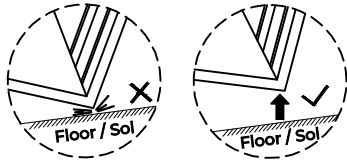


Crest Side Table  
Table d'appoint Crest

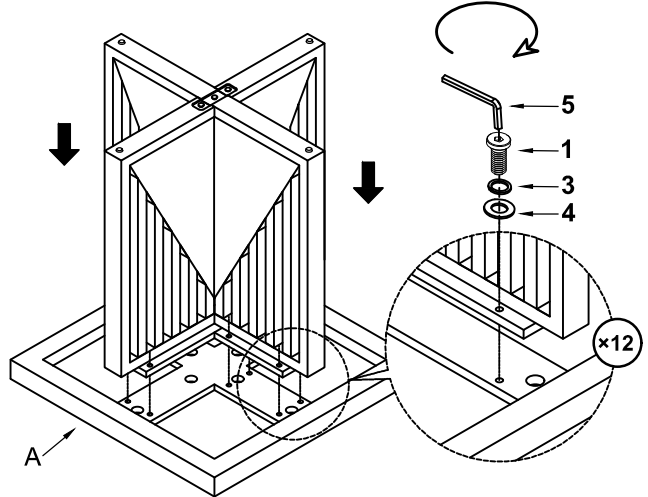
Assembly Instructions / Instructions d'assemblage

URBAN  
BARN

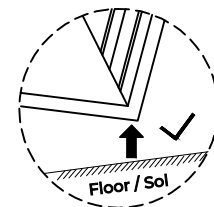
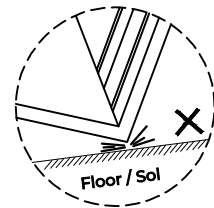
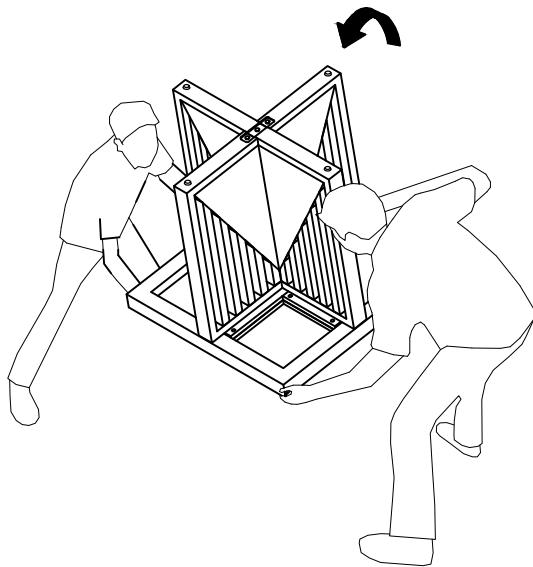
Step 4:  
Étape 4 :



Step 5:  
Étape 5 :



Step 6:  
Étape 6 :



Assembly Complete  
Assemblage complété

