

Crest Coffee Table

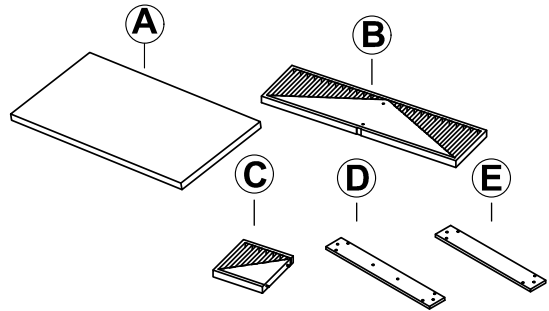
Table basse Crest

Assembly Instructions / Instructions d'assemblage

URBAN BARN

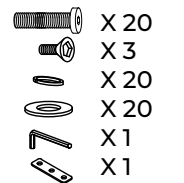
Part List / Liste des pièces

	Qty / Qté
A Table Top / Dessus de table	X1
B Long Base / Patte (longue)	X1
C Short Base / Patte (courte)	X2
D Connecting Plate D / Plaque de raccord D	X1
E Connecting Plate E / Plaque de raccord E	X2

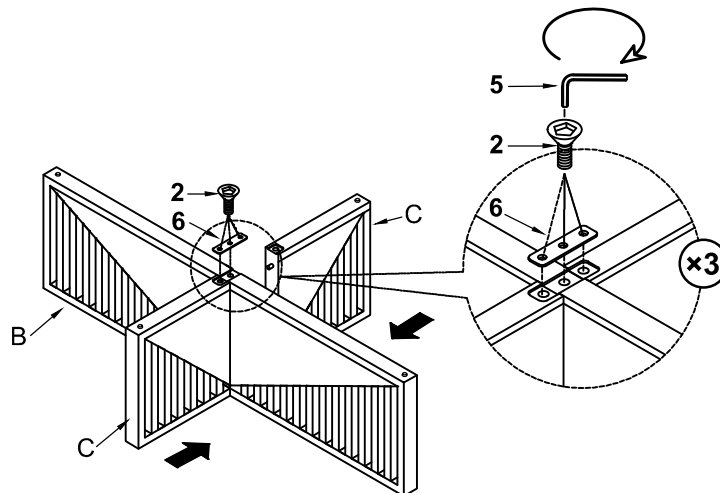


No Hardware / Quincaillerie

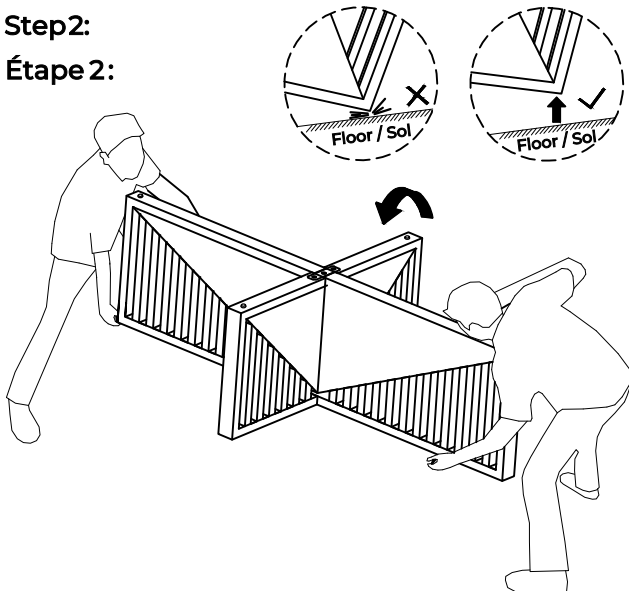
- | No | Hardware / Quincaillerie | Qty / Qté |
|----|---|-----------|
| 1 | Allen Bolt (1/4" x 1-1/4") / Boulon Allen (1/4 po x 1 1/4 po) | X 20 |
| 2 | Allen Bolt (1/4" x 5/8") / Boulon Allen (1/4 po x 5/8 po) | X 3 |
| 3 | Lock Washer (1/4") / Rondelle d'arrêt (1/4 po) | X 20 |
| 4 | Flat Washer (1/4") / Rondelle plate (1/4 po) | X 20 |
| 5 | Allen Key / Clé Allen | X 1 |
| 6 | Connecting Bracket / Plaquette de raccord | X 1 |



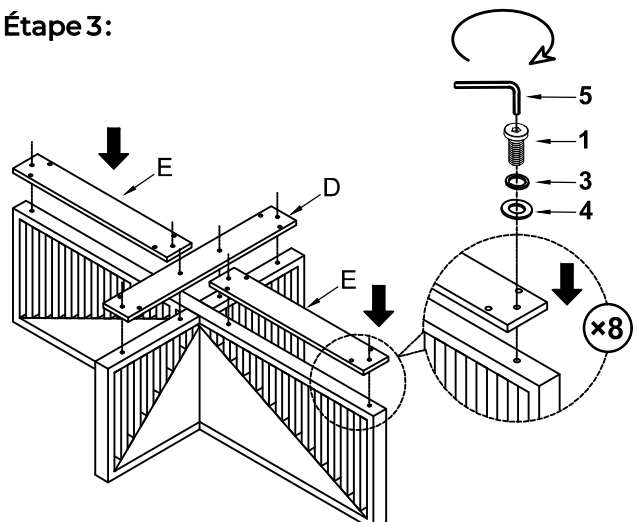
Step1: Étape 1:



Step2: Étape 2:



Step3: Étape 3:



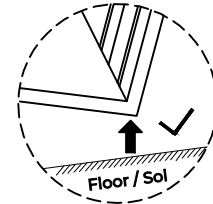
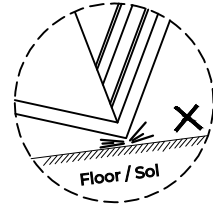
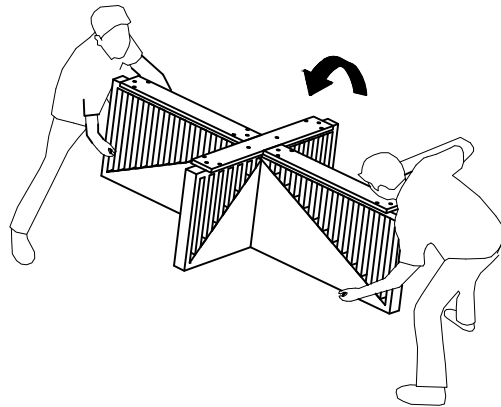
Crest Coffee Table
Table basse Crest

Assembly Instructions / Instructions d'assemblage

URBAN
BARN

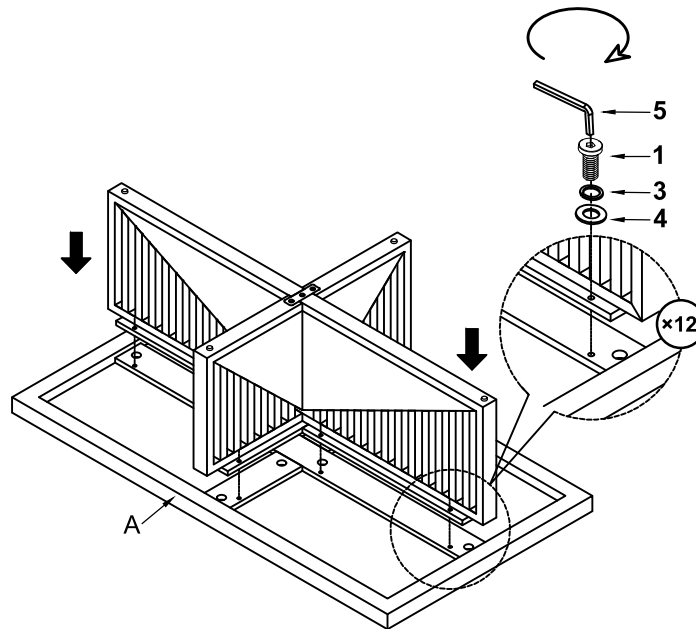
Step 4:

Étape 4 :



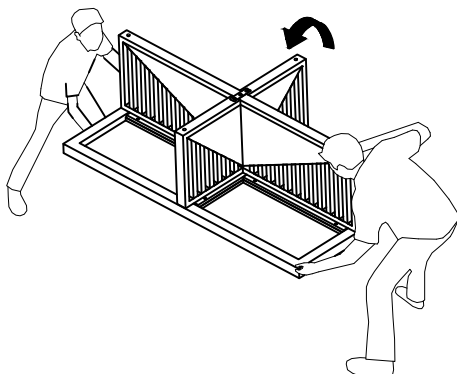
Step 5:

Étape 5 :



Step 6:

Étape 6 :



Assembly Complete

Assemblage complété

