

# Preston Storage Bench

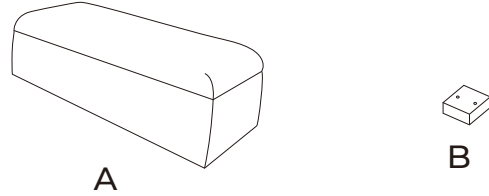
## Banc avec rangement Preston

Assembly Instructions / Instructions d'assemblage

# URBAN BARN

### PARTS PACKING CONFIGURATIONS / PIÈCES ET CONFIGURATION

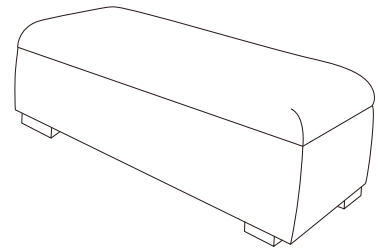
A. Storage Bench / Banc avec rangement x 1  
B. Leg / Patte x 4



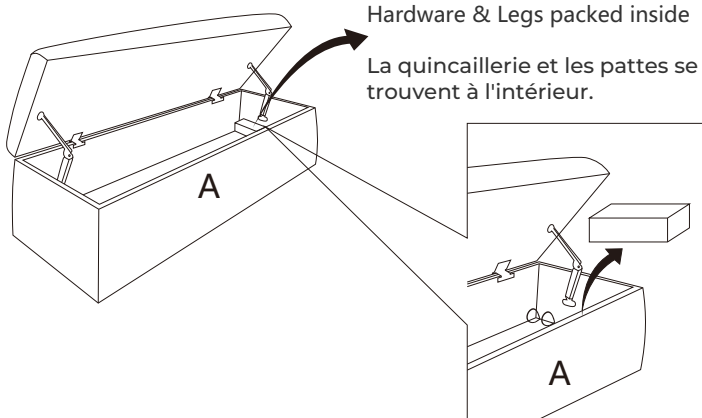
#### Hardware Kit Packed in Carton Quincaillerie incluse dans la boîte

No	Description	Image	Qty / Qté
1	Allen Bolt (5/16" x 1-1/2") Boulon Allen (5/16 po x 1-1/2 po)		x 8
2	Flat Washer (5/16") Rondelle plate (5/16 po)		x 8
3	Lock Washer (5/16") Rondelle d'arrêt (5/16 po)		x 8
4	Allen Key (M4) Clé Allen (M4)		x 1

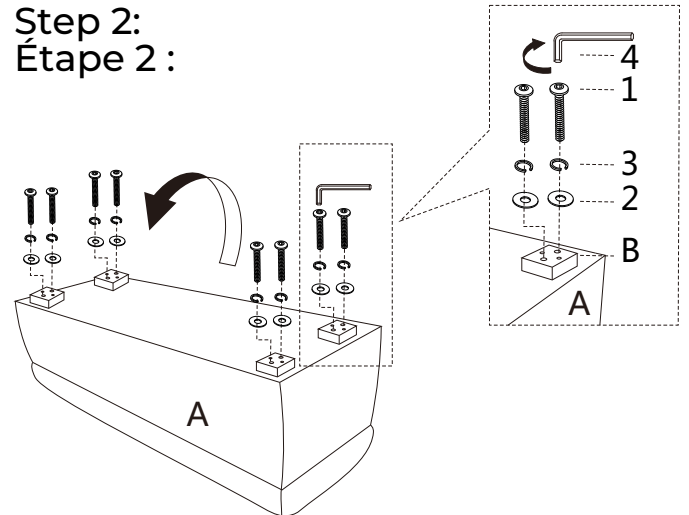
#### Bench Fully Assembled Banc assemblé



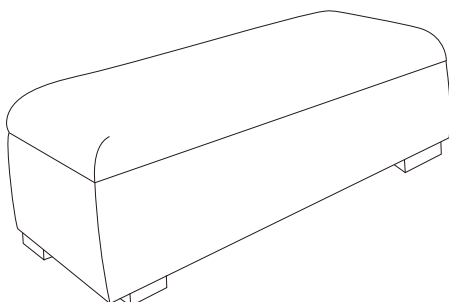
#### Step 1: Étape 1 :



#### Step 2: Étape 2 :



#### Assembly Complete Assemblage complété



#### WARNING:

Maximum seating load capacity - 500 lbs  
Storage load capacity - 100 lbs  
Standing or jumping on this product may result in damage or injury.  
Do not allow children to play on or in this product.



#### AVERTISSEMENT :

Capacité de charge maximale du siège - 500 lb  
Capacité de charge maximale de la boîte de rangement - 100 lb  
Se tenir debout ou sauter sur ce produit pourrait l'endommager ou causer des blessures.  
Ne pas laisser les enfants jouer sur ce meuble, ou à l'intérieur de celui-ci.