

Bocelli Sideboard Buffet Bocelli

URBAN BARN

Assembly Instructions / Instructions d'assemblage

Please follow instructions closely as deviation from these instructions may present a possible safety risk and may void your warranty.

It is recommended that assembly is done on a soft surface such as carpet to avoid any damage during assembly.

Suivre attentivement ces instructions. Le non-respect de ces instructions pourrait poser un risque pour la sécurité et invalider votre garantie.

Il est recommandé d'assembler le produit sur une surface souple comme un tapis pour éviter d'endommager le produit pendant l'assemblage.

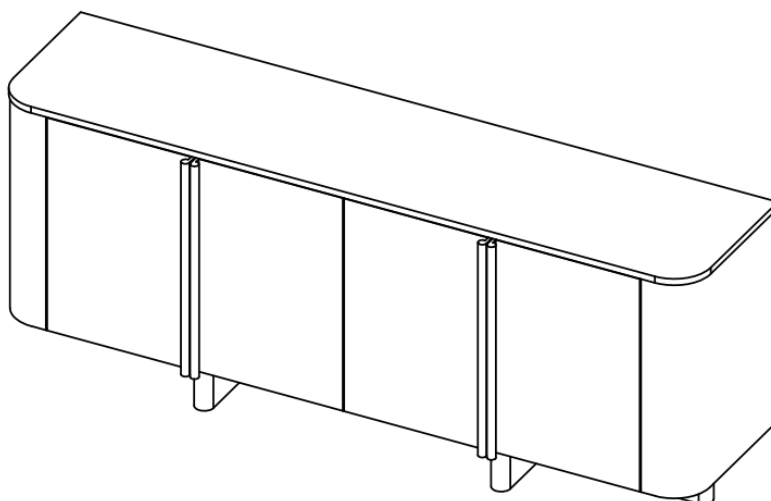
Care Instructions / Directives d'entretien

Install Anti-Tip kit immediately upon bringing home your new furniture.

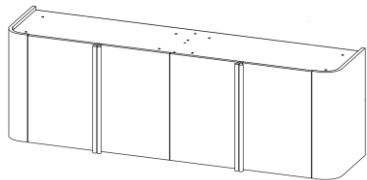


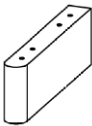
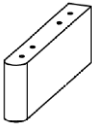

Periodically check and re-tighten hardware.

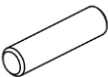





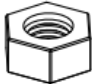





Installer le dispositif anti-basculement aussitôt le meuble posé à l'emplacement voulu.

Vérifier périodiquement la quincaillerie et la resserrer au besoin.



URBAN BARN

| Ref / Réf. | List of Parts and Hardware / Liste des pièces et du matériel | | Qty / Qté |
|------------|--|--|-----------|
| 1 | Cabinet / Buffet |  | 1 |
| 2 | Base Type 1 / Patte n°1 |  | 1 |
| 3 | Base Type 2 / Patte n° 2 |  | 1 |
| 4 | Base Type 3 / Patte n° 3 |  | 1 |
| 5 | Base Type 4 / Patte n° 4 |  | 1 |
| 6 | Sideboard Top / Dessus du buffet |  | 1 |

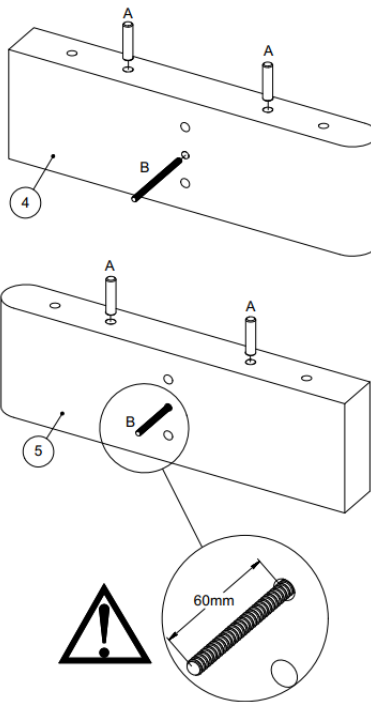
| | | | | | | | |
|---|--|---|---|---|--|---|---|
| A | Dowel / Goujon | 8 |  | H | Flat Washer / Rondelle plate | 8 |  |
| B | Headless Bolt M8 / Boulon sans tête M8 | 2 |  | I | Allen Key / Clé Allen | 1 |  |
| C | Half-moon Washer / Écrou demi-lune | 2 |  | J | L-Bracket / Support en L | 2 |  |
| D | Nut M8 / Écrou M8 | 2 |  | K | Screw Ø 3.5x16 mm / Vis Ø 3,5 x 16 mm | 4 |  |
| E | Wrench / Clé | 1 |  | L | Knob Bolt Ø 30 x 12 / Boulon de fixation | 8 |  |
| F | Bolt M8x120 mm / Boulon M8 x 120 mm | 8 |  | | | | |
| G | Spring Washer / Rondelle à ressort | 8 |  | | | | |

URBAN BARN

Step 1 / Étape 1

Insert Dowels (A) and Headless Bolt (B) as shown in the diagram below into both Base Type 3 (4) and Base Type 4 (5). Ensure about 60 mm of the Headless Bolt remains exposed.

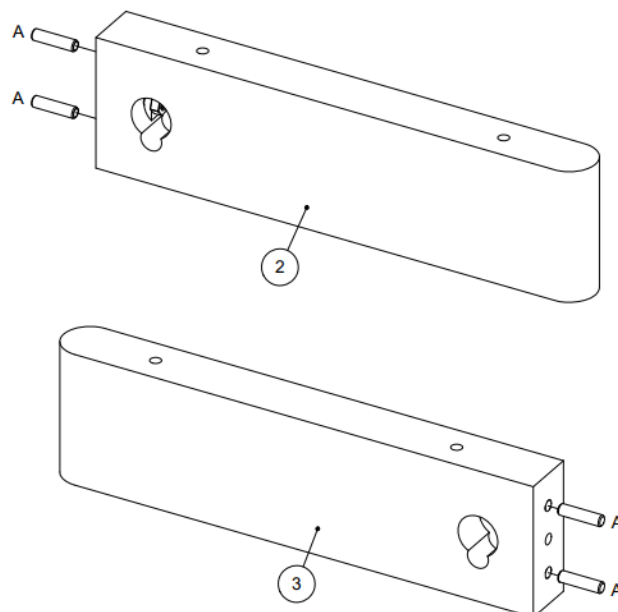
Insérer deux goujons (A) et un boulon sans tête (B) dans la patte n° 3 (4) et dans la patte n° 4 (5), comme montré sur l'image. Laisser environ 60 mm des boulons sans tête exposés.



Step 2 / Étape 2

Insert Dowels (A) into Base Type 1 (2) and Base Type 2 (3) as shown in the diagram below.

Insérer deux goujons (A) dans la patte n°1 (2) et dans la patte n° 2 (3), comme montré sur l'image.

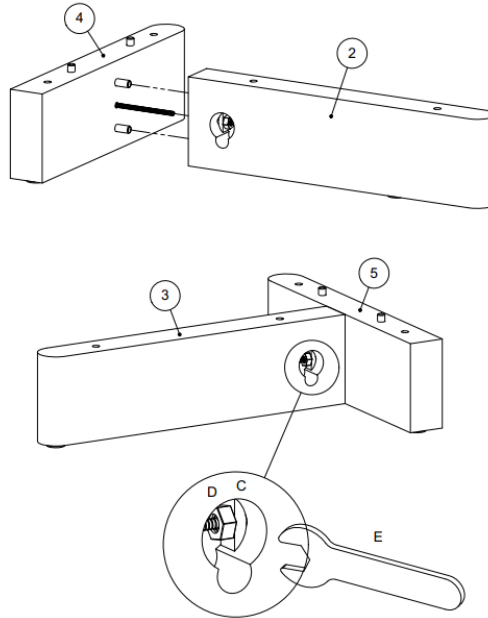


URBAN BARN

Step 3 / Étape 3

Combine Base Type 1 with Base Type 3 by connecting the Dowels and fastening the Headless Bolt with a Half-moon Washer (C) and Nut (D) using the Wrench (E). Repeat this process with Base Type 2 (3) and Base Type 4 (5).

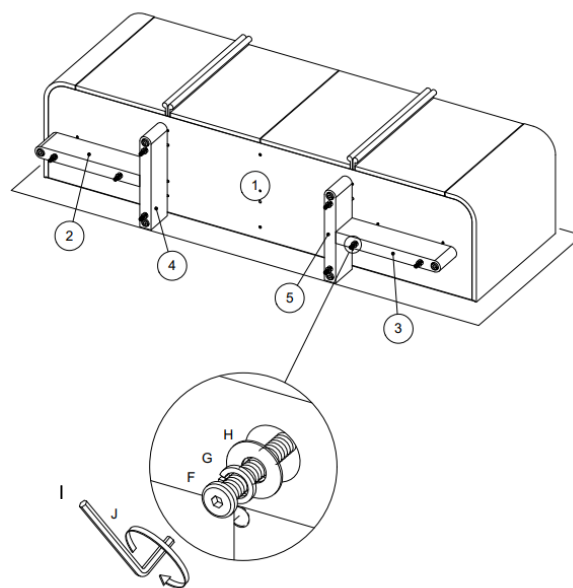
Rattacher la patte n° 1 (2) à la patte n° 3 (4) en connectant les goujons et en sécurisant les boulons sans tête avec un écrou demi-lune (C) et un écrou M8 (D), à l'aide de la clé (E). Répéter cette étape avec la patte n° 2 (3) et la patte n° 4 (5).



Step 4 / Étape 4

Flip the cabinet onto a soft surface. Attach the assembled bases to the sideboard using Bolt (F), Spring Washer (G), and Flat Washer (H). Tighten with the Allen Key (I).

Retourner délicatement le buffet sur une surface souple. Rattacher les pattes assemblées au buffet et sécuriser avec les boulons (F), les rondelles à ressort (G) et les rondelles plates (H). Serrer avec la clé Allen (I).

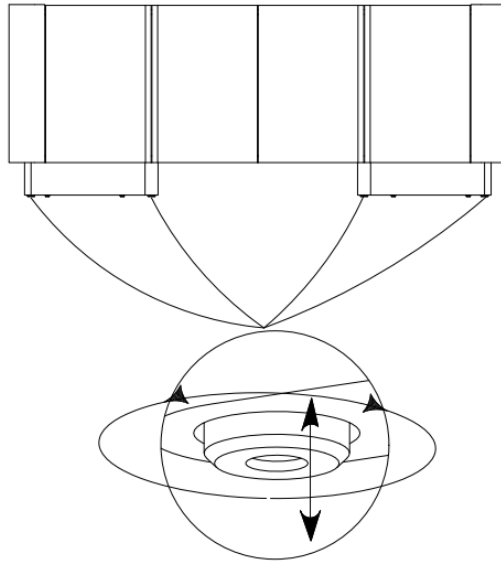


URBAN BARN

Step 5 / Étape 5

Adjust the included levelers on the bases as needed. The cabinet should be level.

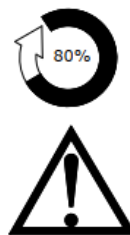
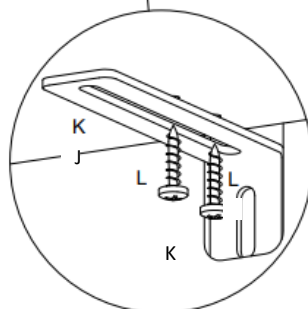
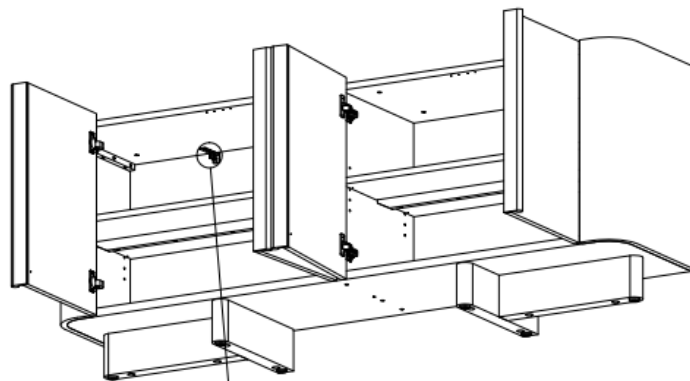
Ajuster les niveleurs au besoin. Le buffet devrait être au niveau.



Step 6 / Étape 6

Install the L-Brackets (J) on the top of the sideboard using Screws (K). Tighten them to about 80% completion. These brackets are used as anti-tip brackets to secure the sideboard to a wall.

Installer les supports en L (J) à l'intérieur du buffet à l'aide des vis (K). Serrer les vis à 80 %. Ces supports en L sont utilisés comme dispositif anti-basculement, pour fixer le buffet au mur.

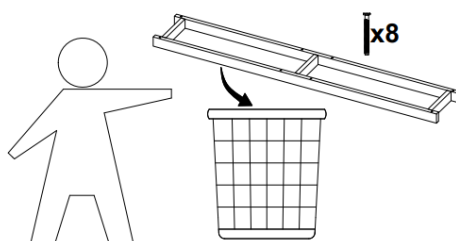
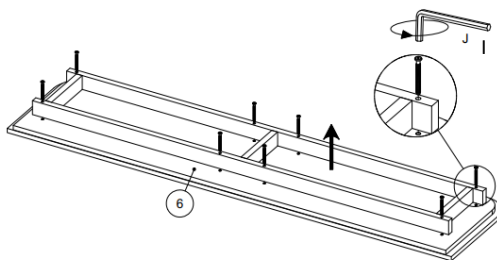


URBAN BARN

Step 7 / Étape 7

Remove the support for the Sideboard Top (6) using the Allen Key. Discard the support and any extra bolts.

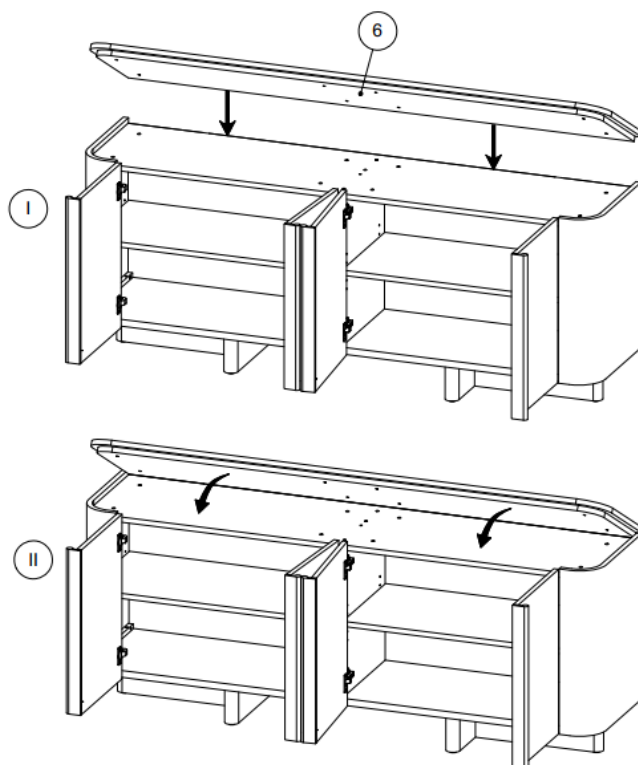
Retirer le support du dessus de buffet (6) à l'aide de la clé Allen. Jeter le support et les boulons excédentaires.



Step 8 / Étape 8

Flip the Cabinet right side up and carefully place the Sideboard Top (6) onto the Cabinet.

Soulever délicatement le buffet pour le remettre sur ses pattes. Installer le dessus du buffet (6).

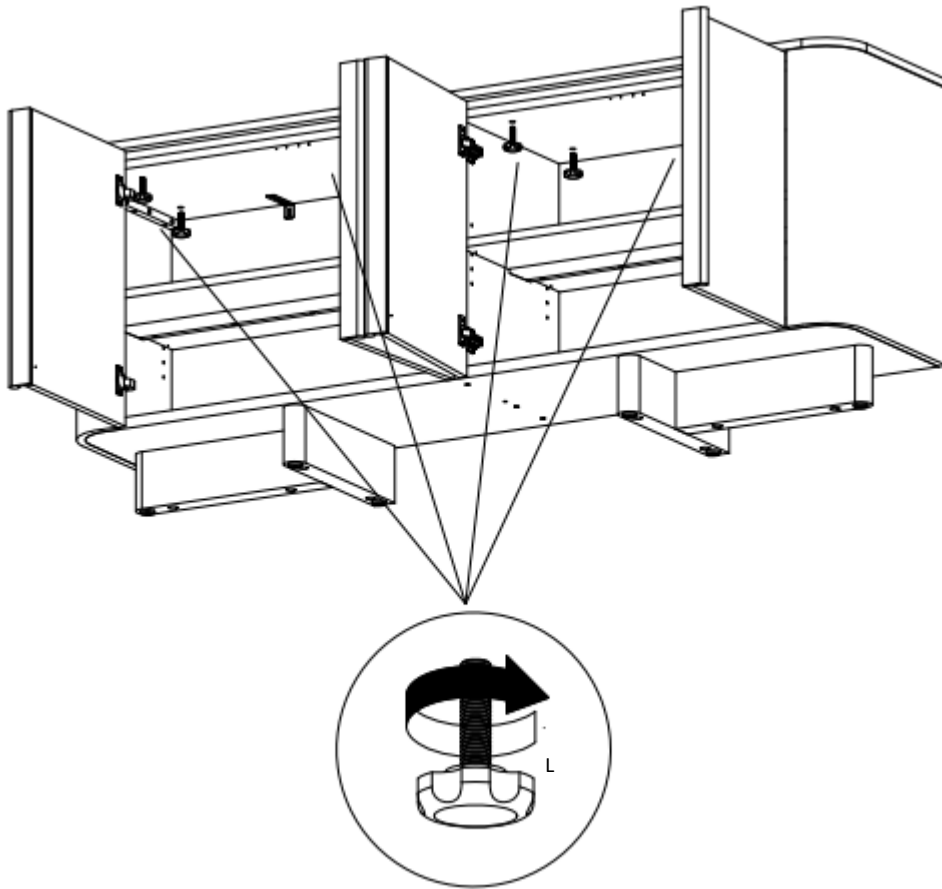


URBAN BARN

Step 9 / Étape 9

From underneath the Sideboard Top, install the Knob Bolts (L) to secure the Sideboard Top in place.

Sous le dessus du buffet, visser les boulons de fixation (L) pour sécuriser le dessus du buffet.

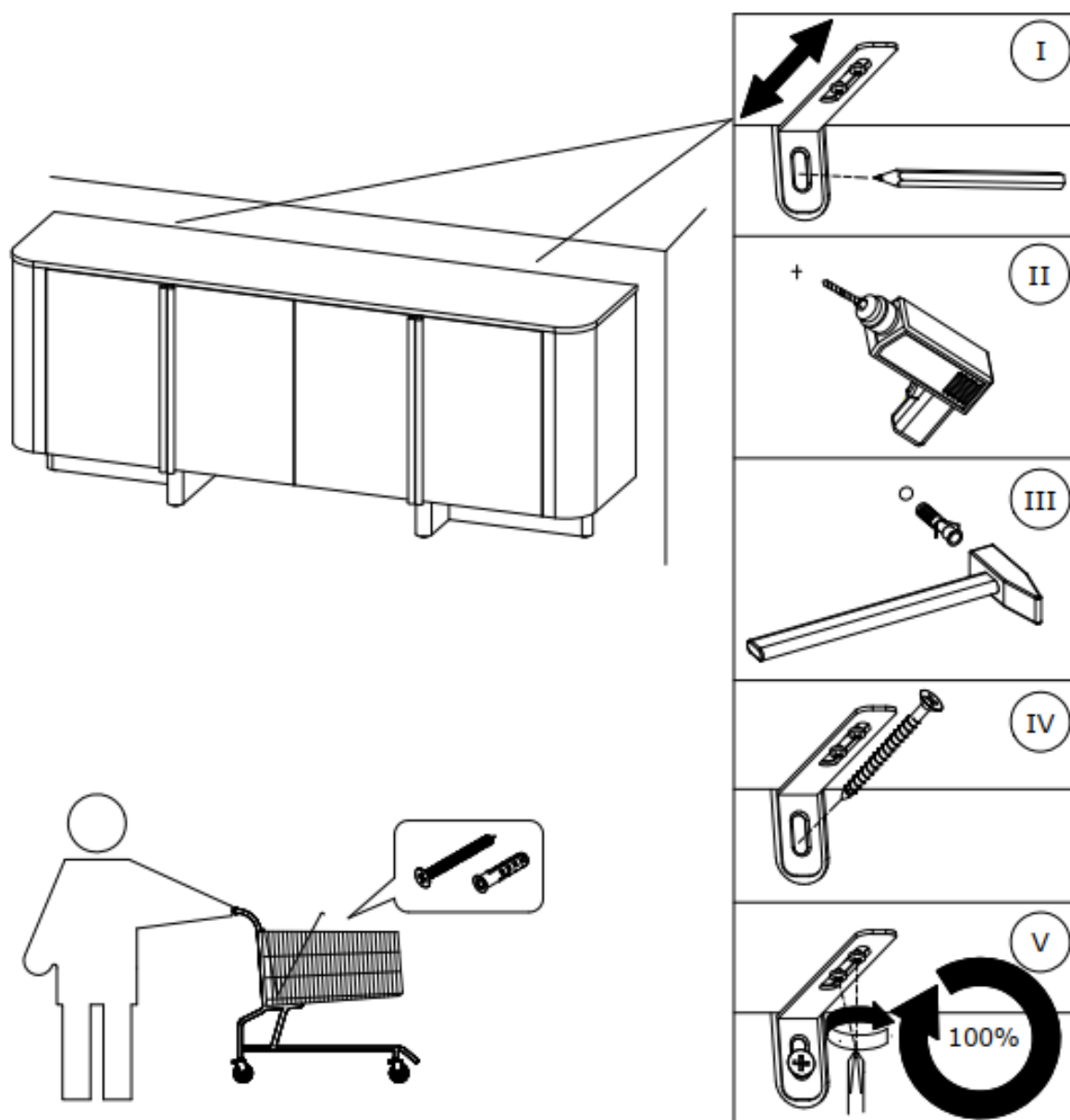


URBAN BARN

Step 10 / Étape 10

Installation of the anti-tip bracket:

Installation du dispositif anti-basculement :

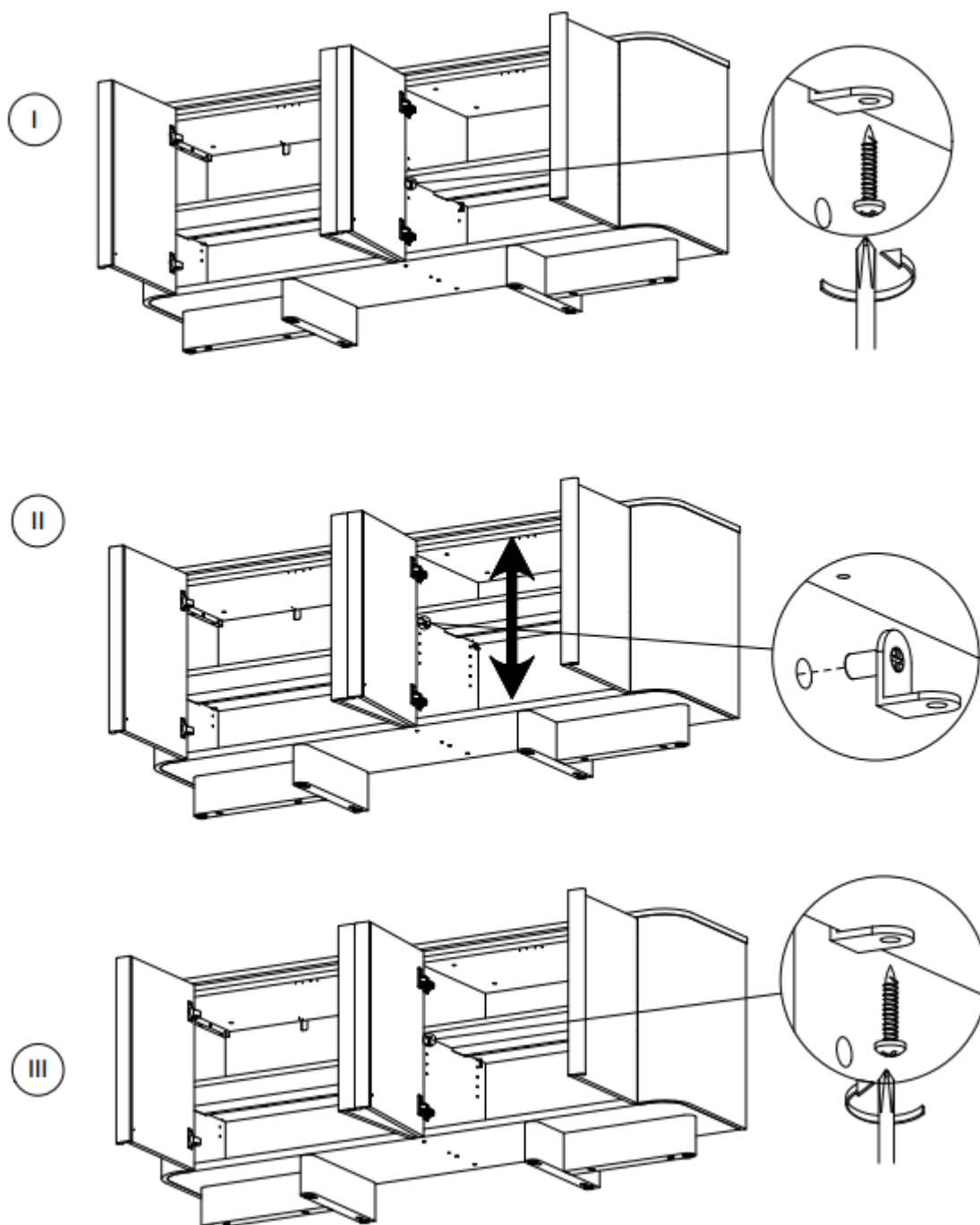


URBAN BARN

Step 11 / Étape 11

Installation of the adjustable shelves:

Installation des étagères ajustables :

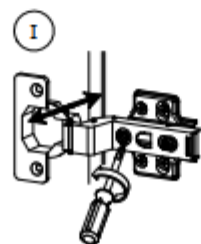
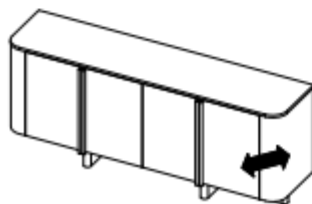
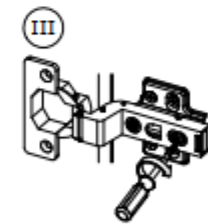
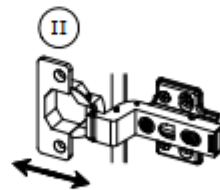
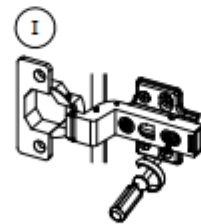
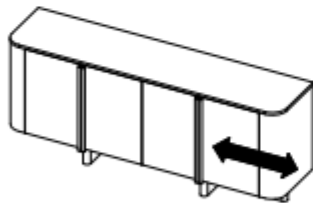
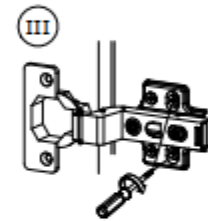
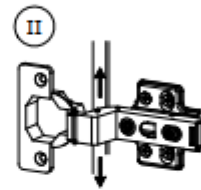
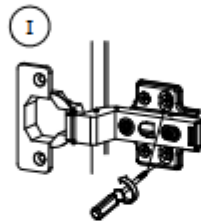
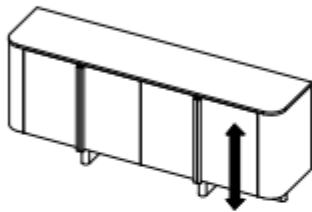
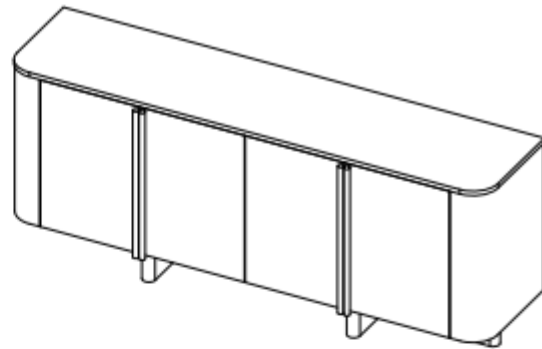


URBAN BARN

Step 12 / Étape 12

Adjusting the adjustable hinges:

Ajustement des charnières ajustables :



URBAN BARN