

# Ewan Storage Bed

## Assembly Instructions

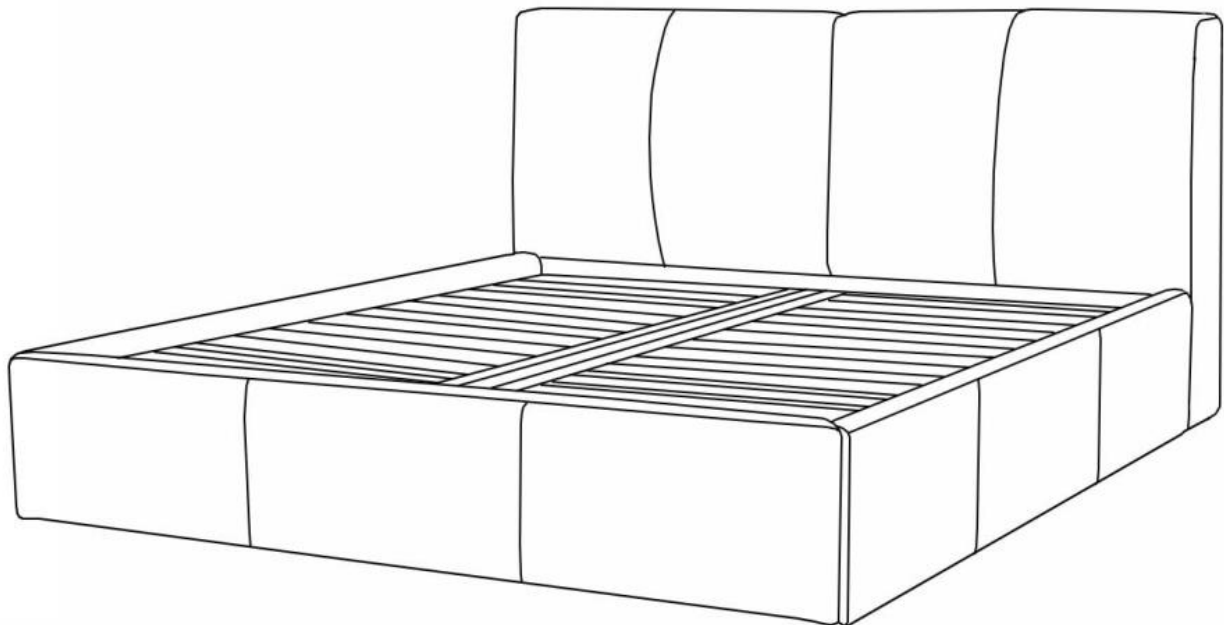
Please follow instructions closely as deviation from these instructions may present a possible safety risk and may void your warranty.

It is recommended that assembly is done on a soft surface such as carpet to avoid any damage during assembly.

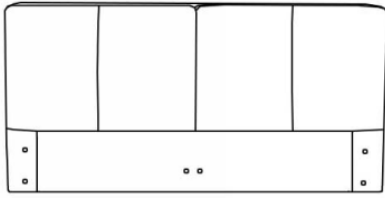

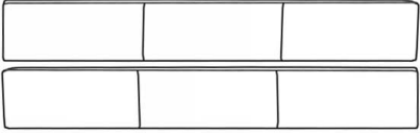
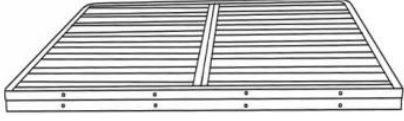
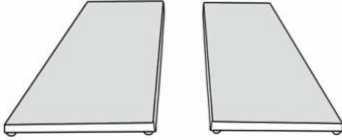
---

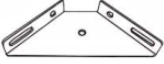
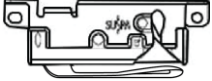










### Care Instructions

Periodically check and re-tighten hardware.




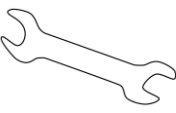



## List of Parts and Hardware

1	Headboard	X 1	
2	Footboard	X 1	
3	Side rail	X 2	
4	Slat System	X 1	
5	Floorboards	X 2	

6	Triangle Bracket	X 2		12	Locking Clip with Nylon Strap	X 1	
7	Corner Bracket	X 6		13	Brass Nut (M8)	X 2	
8	Bolt (M8 x 40 mm)	X 20		14	Brass Bolt (M8 x 45 mm)	X 2	
9	Bolt (M8 x 20 mm)	X 8		15	Metal Support Leg	X 1	
10	Locking Pin	X 1		16	Bolt (M8 x 75 mm)**	X 4	
11	Bolt (M6 x 40 mm)	X 2		17	Nut (M8)**	X 4	

# URBAN BARN

18	Allen Key (6 mm)**	X 1		21	Nut (M8)	X 2	
19	Allen Key (5 mm)	X 1		22	Wrench	X 1	
20	Screw Cap	X 2					

\*\*Included in slats hardware packs

Keep any leftover hardware after assembly; it's provided as extra parts for potential future use. Please do not discard.

### Lifting and Locking Function

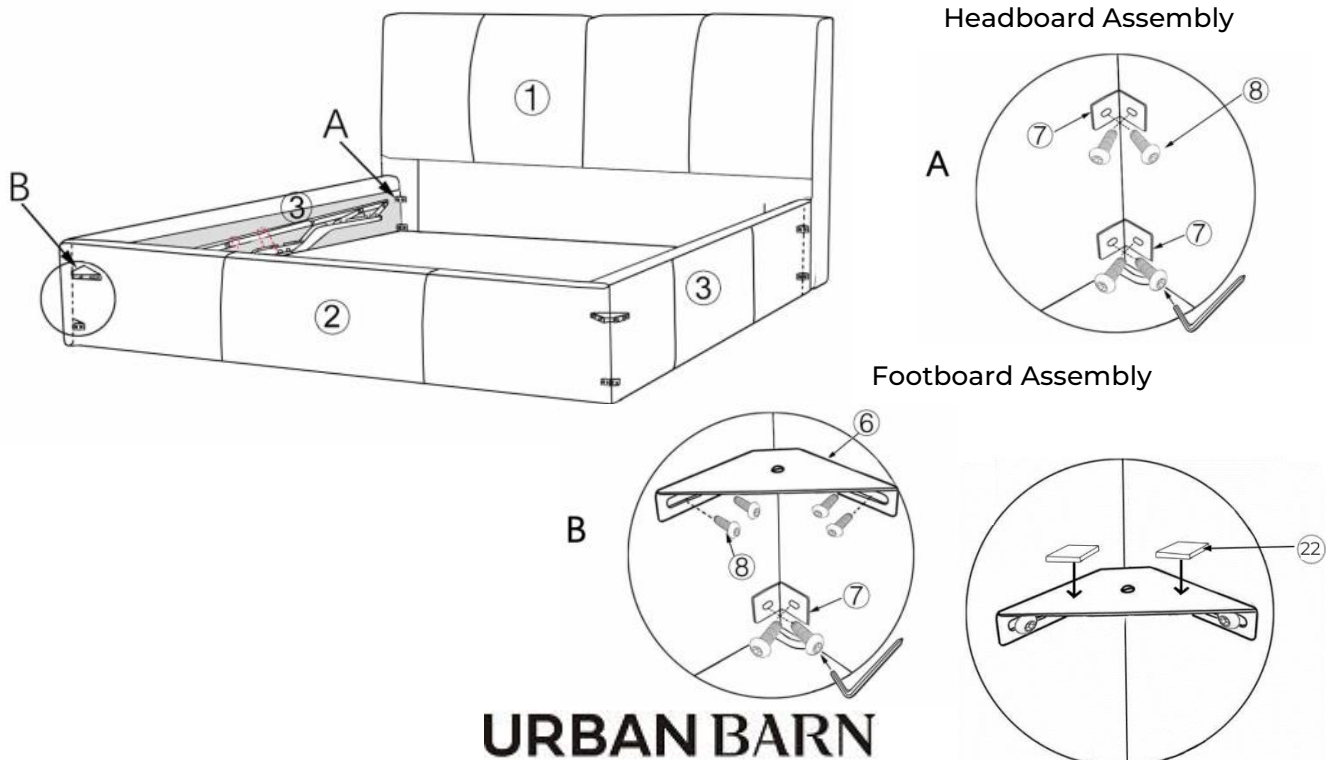
Your new bed is fitted with a convenient hydraulic lift system that requires less effort to lift the platform.

The slat system is fitted with a locking clip that clips into a pin fitted to the footboard. Always ensure to fully clip/lock onto the pin to ensure proper functioning of the bedframe.

Note: To close the platform, place both hands on the mattress and press down firmly until the locking clip is locked onto the pin. Keep children and pets away from the bed during use. Always ensure the platform is fully locked down. Only open the bed using the lifting strap. Never reach into the storage area through the gas lift bracket. Keep hands clear during use of the hydraulic lift system to avoid risk of injury.

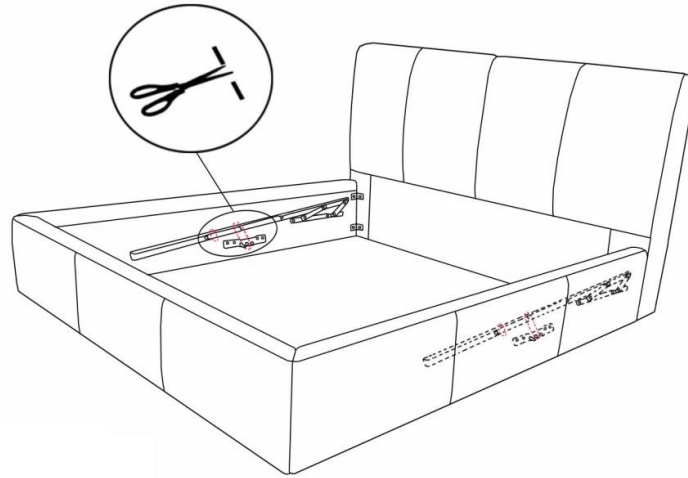
## Step 1

Ensure the bed frame is square before tightening all hardware. Initially, tighten all the hardware to 80% before fully tightening. Adhere Felt Pads (22) to Triangle Bracket (6) to reduce noise and friction when operating the Slat System.



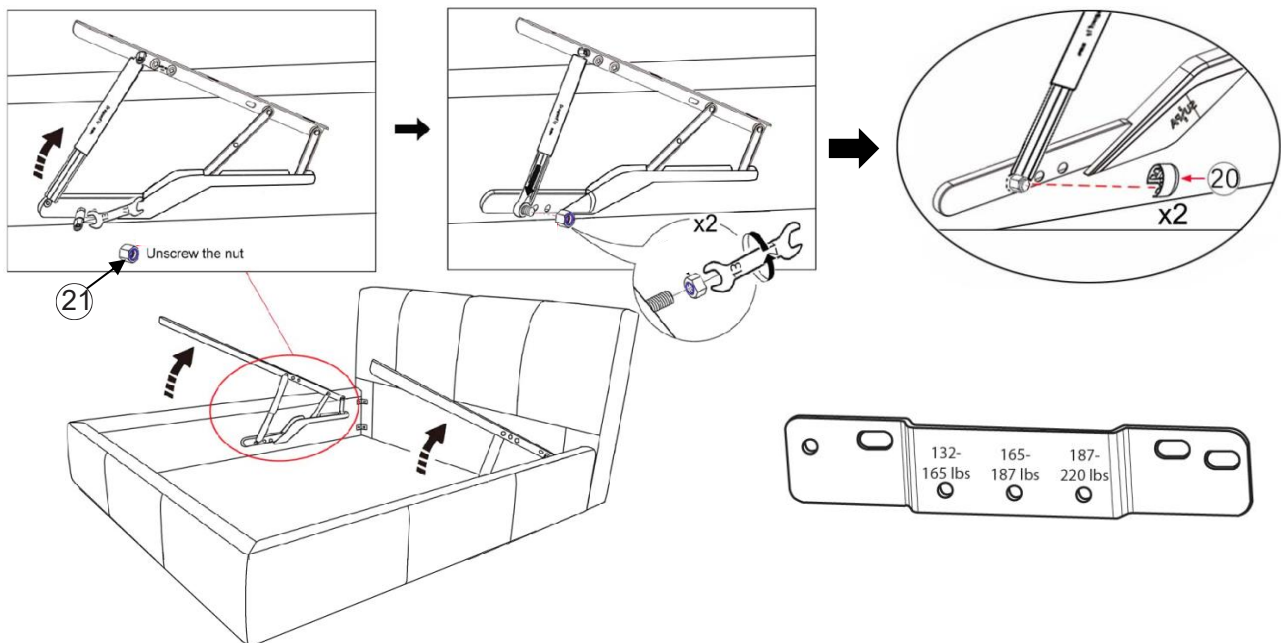
## Step 2

The gas lift bracket is pre-installed onto the side rails, with the hydraulic arms attaching to these brackets. Remove cable ties from the gas lift bracket. Multiple holes are provided to accommodate different mattress weights. Refer to step 3 for more details.



## Step 3

Remove the pre-installed nut from the gas lift bracket with Wrench (21) provided and attach the loose hydraulic arm ends according to the mattress weight (see guide below.) Then, reattach the nut and ensure it is fastened securely to prevent it from loosening with use. Cover the nut with Screw Caps (20).



The gas lift bracket has 3 hole positions to accommodate different mattress weights. Using the wrong position can affect the ease of lifting the bed and can cause damage to the hydraulic mechanism. If your mattress is very light, using the position intended for the heaviest mattress will make lifting difficult. Conversely, using the position intended for the lightest mattress if your mattress is too heavy may cause damage to the hydraulic mechanism.

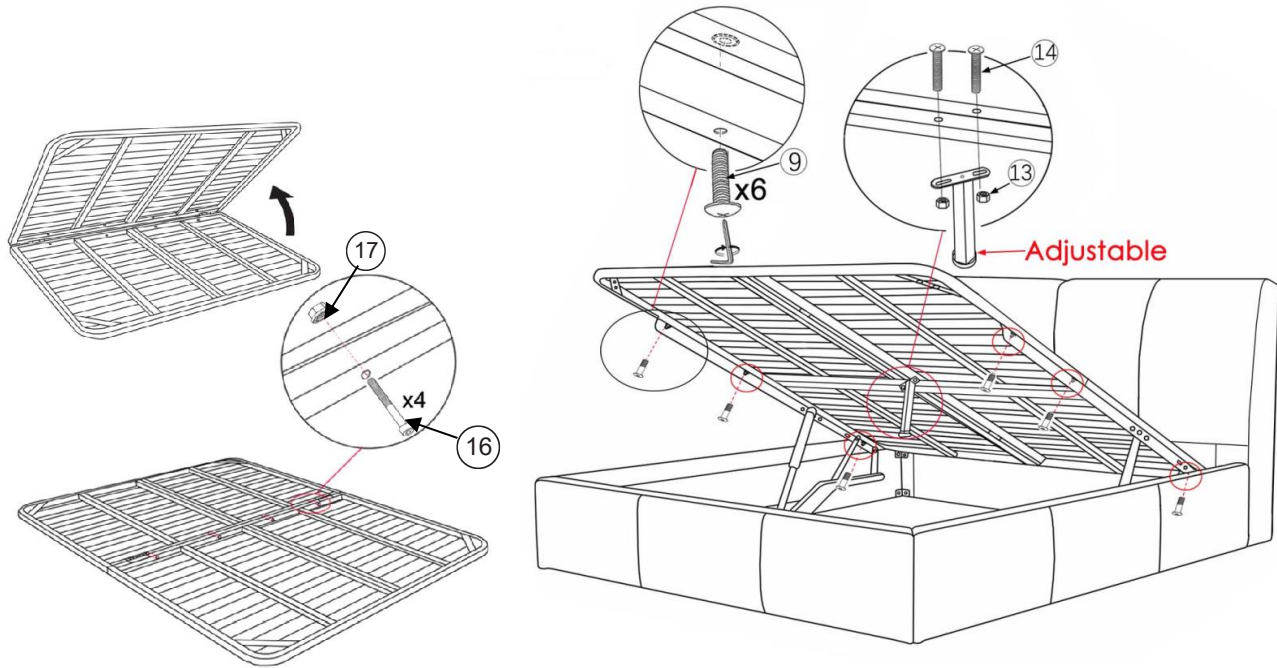
- Position 1: for mattresses weighing up to 120 lbs.
- Position 2: for mattresses weighing between 121 and 143 lbs.
- Position 3: for mattresses weighing between 144 and 176 lbs.

The maximum mattress weight that can be used on this bed is 176 lbs.

**URBAN BARN**

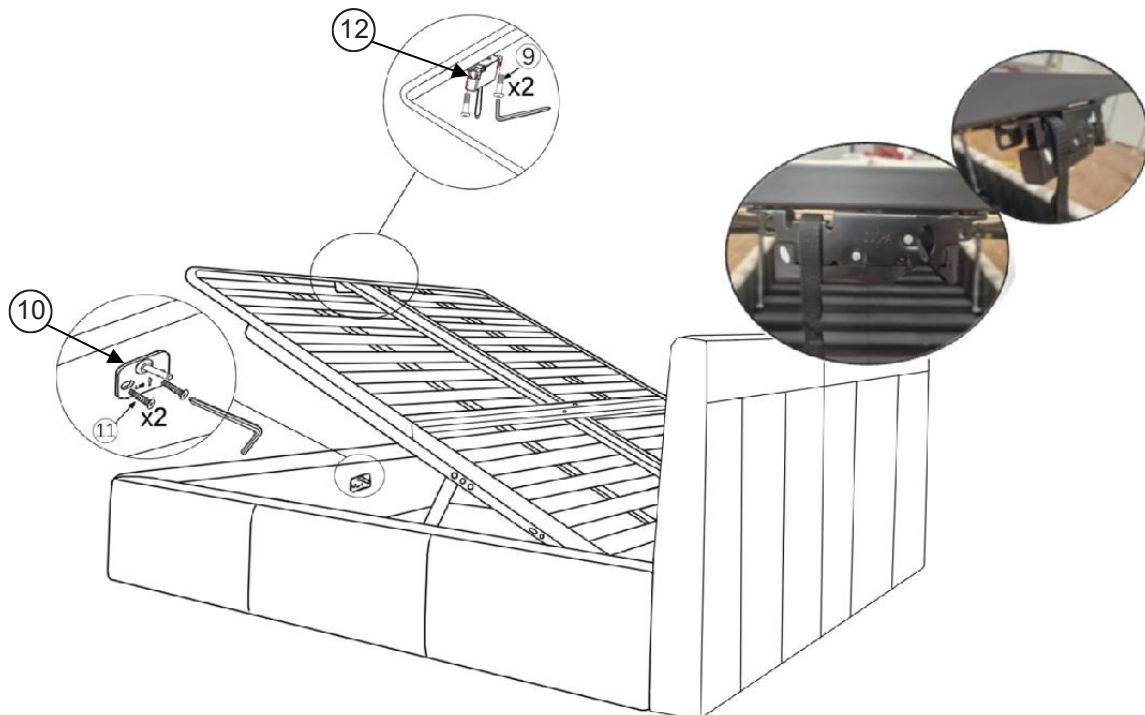
## Step 4

Assemble the Slat System (4) and affix the Metal Support Leg (15) underneath it. Connect the Slat System (4) to the gas lift mechanism.



## Step 5

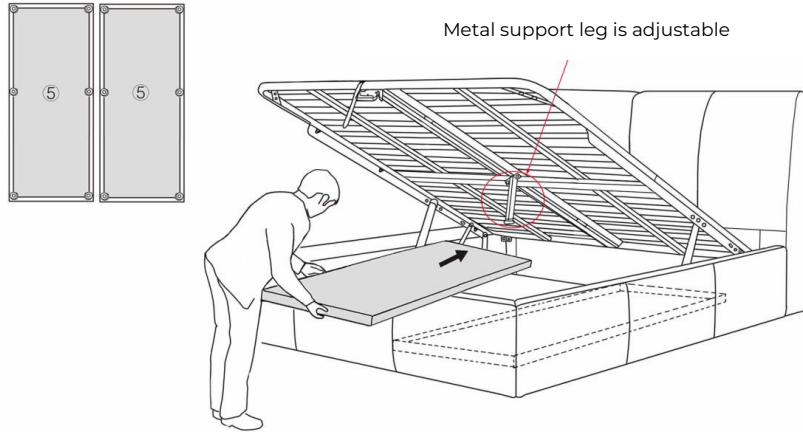
Attach the Locking Clip (12) to the Slat System (4). On the locking clip, the side with a logo should be facing outward. Then, install the Locking Pin (10) to the footboard with the arrow facing upward.



**URBAN BARN**

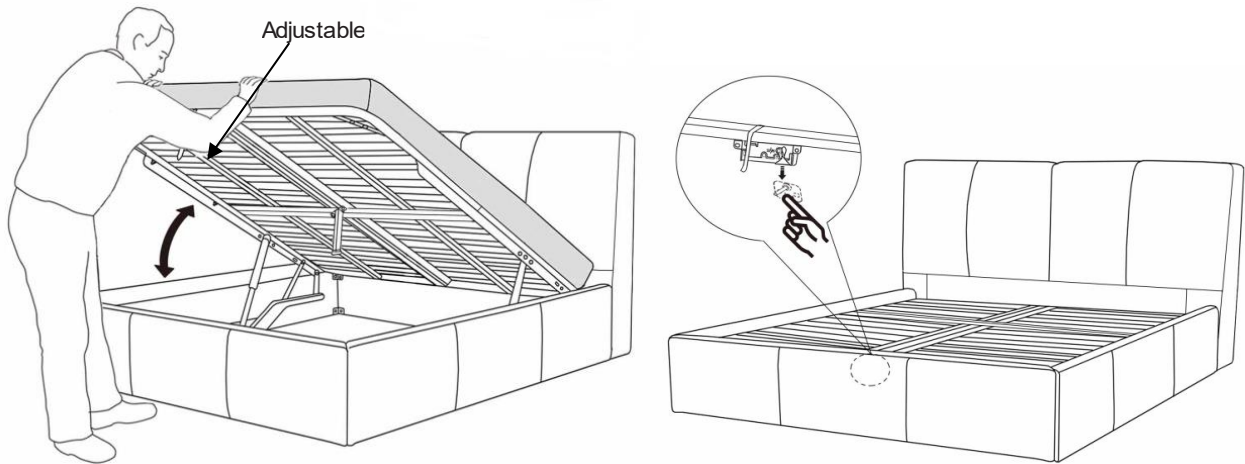
## Step 6

Install the Floorboards (5) starting from the footboard and working your way inward.



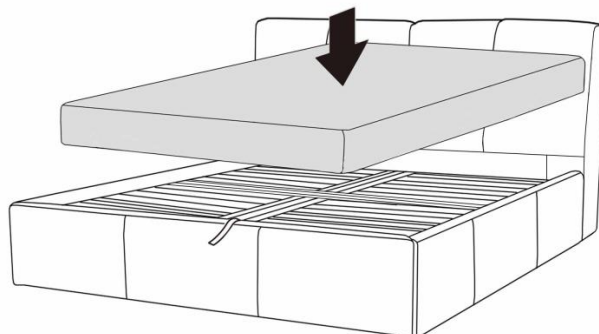
## Step 7

Lower the Slat System (4) and adjust the Metal Support Leg (15) to ensure they are in contact with the ground. Ensure that the Locking Clip (12) securely attaches to the Locking Pin (10). 2 people are required for this step to ensure equal pressure is placed on the slat system from both sides to avoid damage.



## Step 8

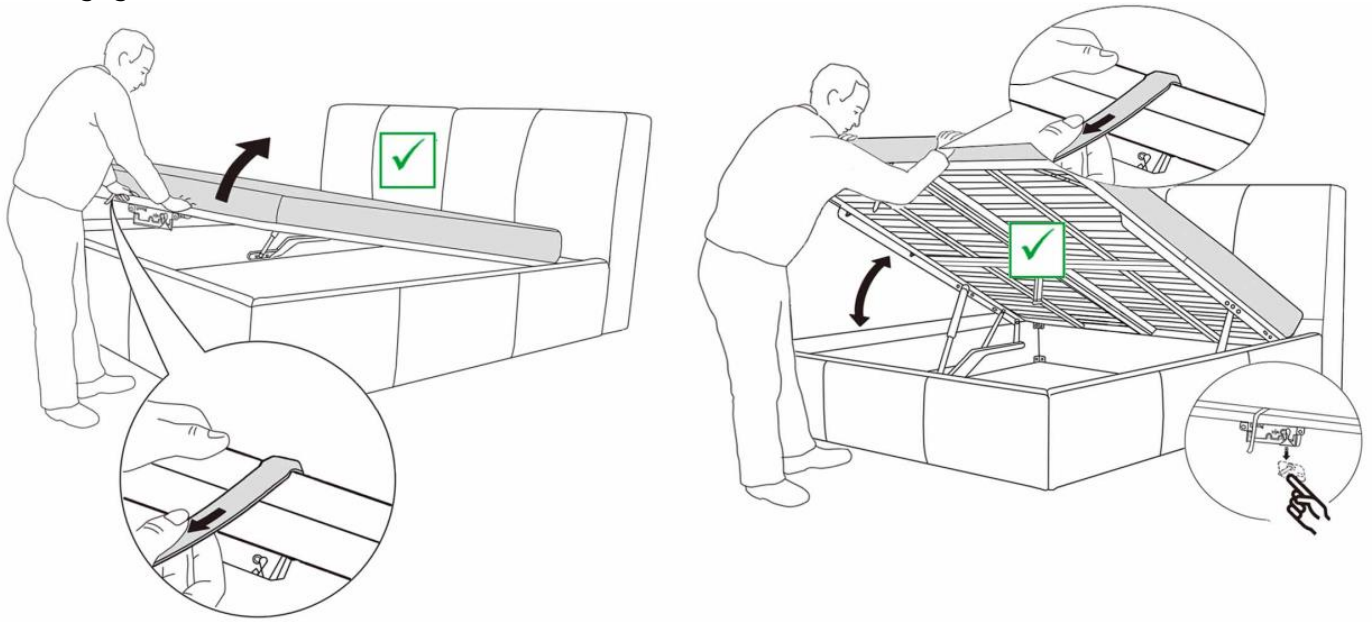
Place mattress directly on top of Slat System (4).



**URBAN BARN**

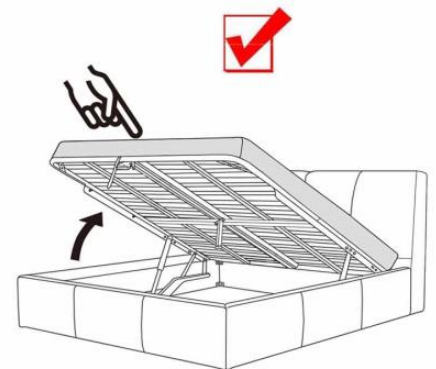
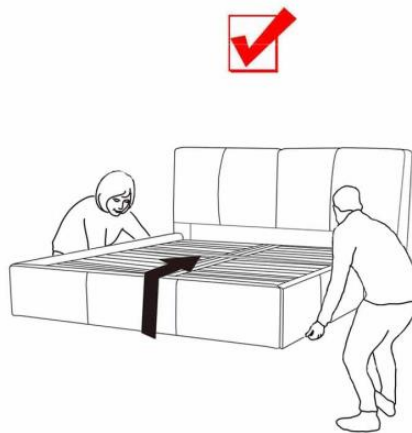
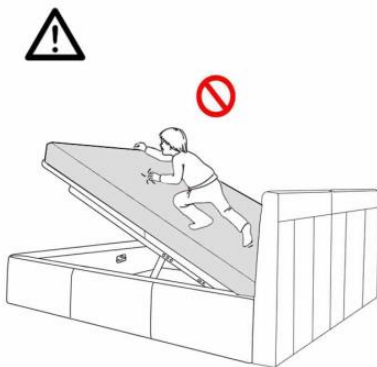
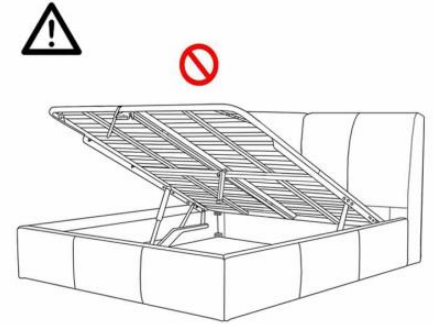
## User Guide

To lift the mattress and access the storage cavity, gently pull the strap to release the lock while supporting the Slat System (4) simultaneously. To close, firmly press down on the mattress to ensure the lock engages.



**URBAN BARN**

## Warnings



Do not enter the storage compartment.

Do not climb on the bed when it is in the upright position.

Do not attempt to move the bed while the slat system is upright or with a mattress on top of it. Always remove the mattress before moving.

The hydraulic lift system is designed for use with a mattress only. Do not use the lift feature if there is no mattress on the slat system.



# Lit avec rangement Ewan

## Instructions d'assemblage

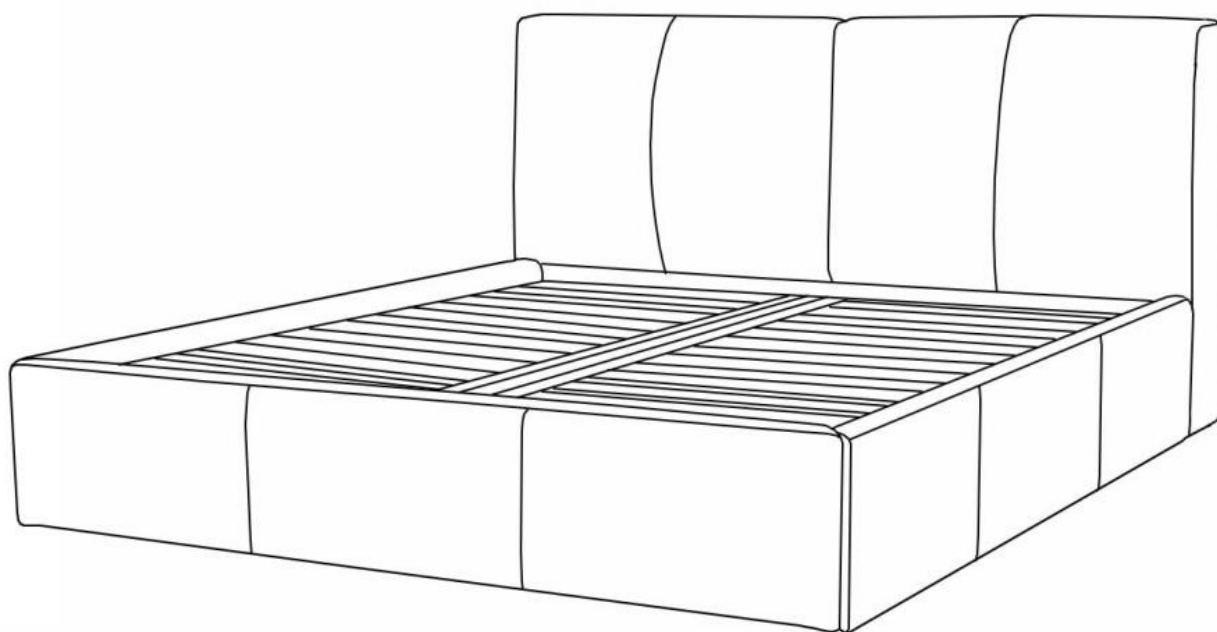
**URBAN  
BARN**

Suivre attentivement ces instructions. Le non-respect de ces instructions pourrait poser un risque pour la sécurité et invalider votre garantie.

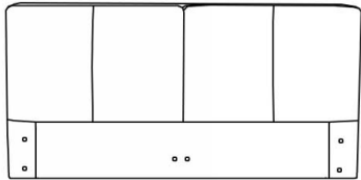


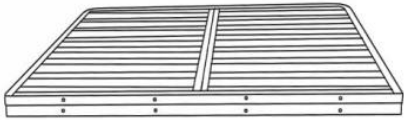
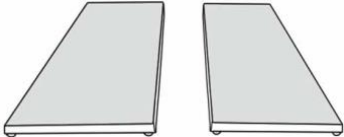
Il est recommandé d'assembler le produit sur une surface souple comme un tapis pour éviter d'endommager le produit pendant l'assemblage.

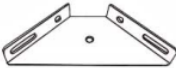
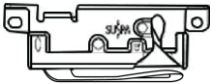
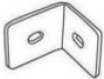









### Directives d'entretien






Vérifier périodiquement la quincaillerie et la resserrer au besoin.



## Liste des pièces et du matériel

1	Tête de lit	X1	
2	Pied de lit	X1	
3	Rail de côté	X2	
4	Système de lattes	X1	
5	Panneau de plancher	X2	

6	Support de fixation triangulaire	X2		12	Loquet avec sangle en nylon	X1	
7	Support de fixation en coin	X6		13	Écrou en laiton (M8)	X2	
8	Boulon (M8 x 40 mm)	X20		14	Boulon en laiton (M8 x 45 mm)	X2	
9	Boulon (M8 x 20 mm)	X8		15	Patte de soutien en métal	X1	
10	Tige de verrouillage	X1		16	Boulon (M8 x 75 mm)**	X4	
11	Boulon (M6 x 40 mm)	X2		17	Écrou (M8)**	X4	

18	Clé Allen (6 mm)**	X 1		21	Écrou (M8)	X 2	
19	Clé Allen (5 mm)	X 1		22	Clé	X 1	
20	Bouchon de vis	X 2					

\*\*Inclus dans l'emballage contenant le matériel pour l'assemblage du système de lattes.

Conserver toute pièce restante une fois l'assemblage terminé. Des pièces supplémentaires sont fournies pour utilisation potentielle future. Ne pas les jeter.

### Fonctions de levage et de verrouillage

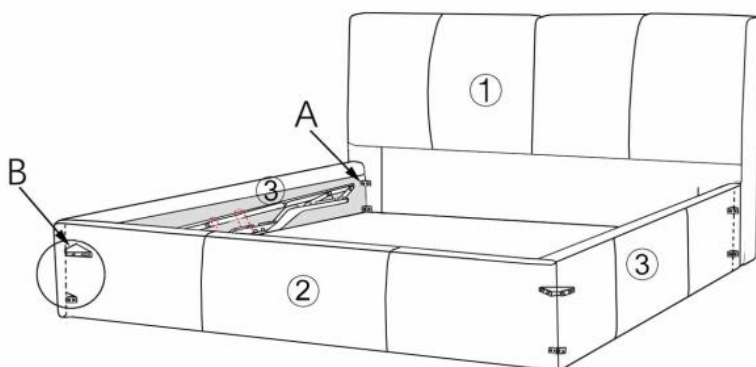
Ce lit est doté d'un système de levage hydraulique pratique, qui facilite le levage de la plateforme et minimise l'effort requis.

Le système de lattes (4) est rattaché à une tige (10) qui se verrouille dans le loquet (12), lui-même rattaché au pied de lit (2). Toujours s'assurer que le loquet (12) se verrouille sur la tige (10) pour assurer le bon fonctionnement du lit.

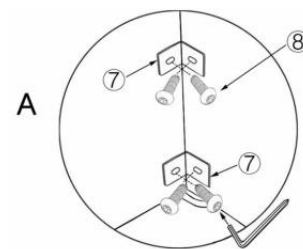
**À noter :** Pour fermer la plateforme, placer les mains sur le matelas et pousser fermement vers le bas jusqu'à ce que le loquet (12) se verrouille sur la tige (10). Ne pas laisser les enfants et les animaux s'approcher du lit lors de l'utilisation. S'assurer que la plateforme est toujours bien verrouillée. Ouvrir le lit en utilisant uniquement la sangle de levage. Ne jamais atteindre l'aire de rangement à partir du mécanisme latéral à ciseaux. Garder les mains loin du mécanisme lors de l'utilisation du mécanisme de levage pour éviter toute blessure.

## Étape 1

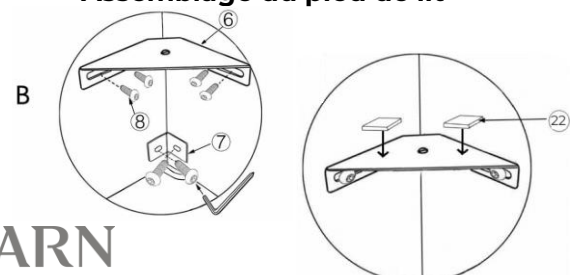
S'assurer que le cadre du lit est carré avant de bien serrer toute la quincaillerie. Visser initialement toute la quincaillerie à 80 % avant de visser serré. Coller des feutres (22) sur les supports de fixation triangulaires (6) afin de réduire le bruit et la friction lors de l'utilisation du système de lattes (4).



### Assemblage de la tête de lit

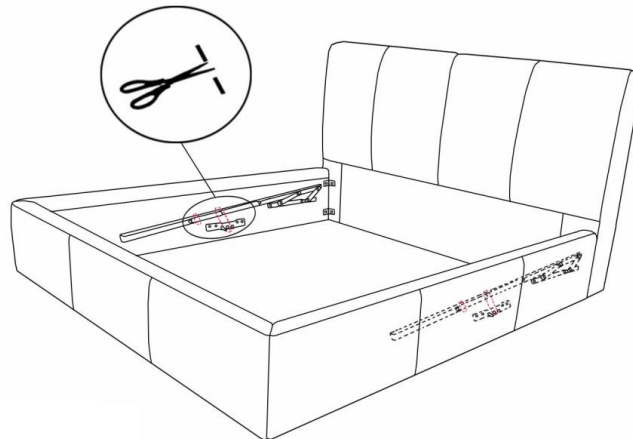


### Assemblage du pied de lit



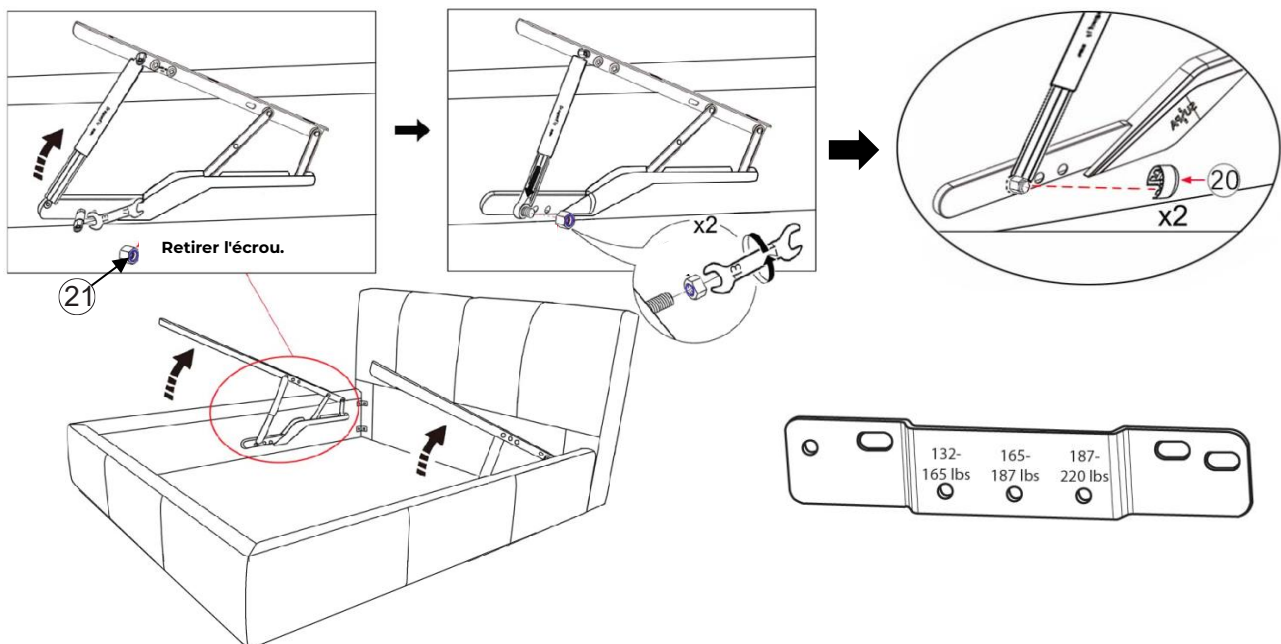
## Étape 2

Les supports de vérin à gaz, auxquels sont rattachés les bras hydrauliques, sont préinstallés sur les rails de côté (3). Retirer les attaches de câble qui retiennent les supports de vérin à gaz. Plusieurs trous sont percés afin d'accueillir des matelas de poids différent. Se référer à l'étape 3 pour plus de détails.



## Étape 3

À l'aide de la clé (21), retirer les écrous qui sont préinstallés sur les supports de vérin à gaz et rattacher les extrémités des bras hydrauliques à l'endroit voulu, selon le poids du matelas utilisé. Consulter le guide ci-dessous. Revisser ensuite les écrous, bien serré, pour éviter qu'ils ne se desserrent avec l'usage. Couvrir les écrous avec les bouchons de vis (20).



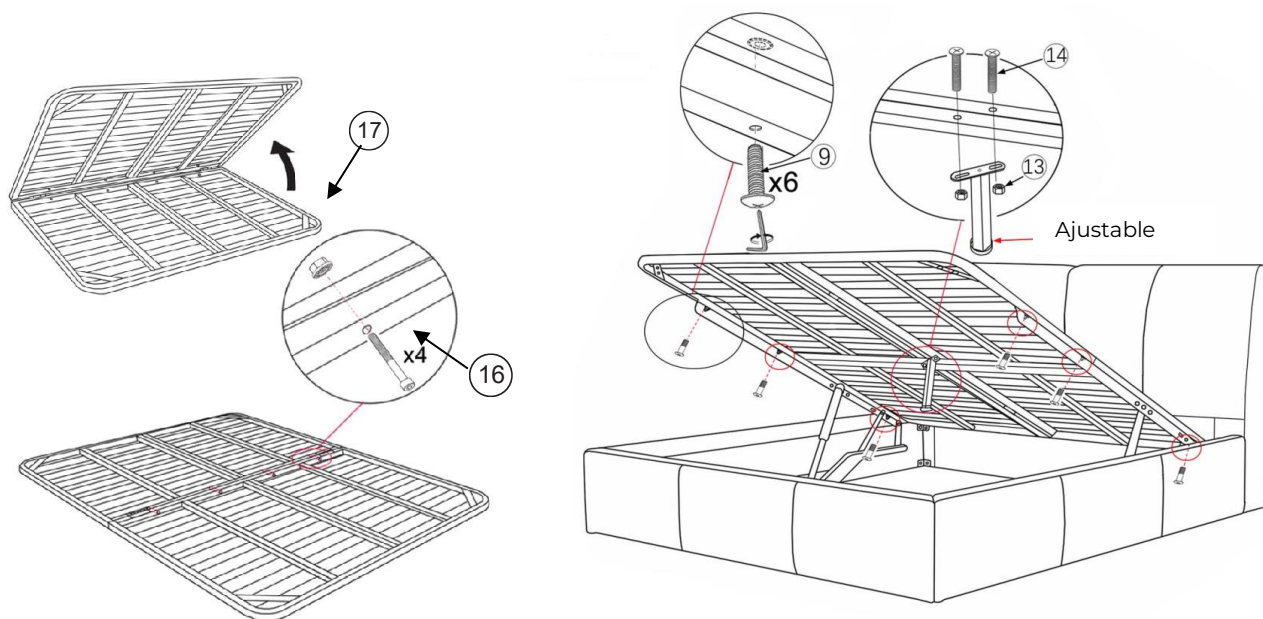
Les supports de vérin à gaz sont dotés de trois trous afin d'accueillir des matelas de poids différent. Utiliser la mauvaise position pourrait affecter la facilité de levage et pourrait endommager le mécanisme hydraulique. Si votre matelas est très léger et que la position destinée aux matelas lourds est utilisée, le levage se fera difficilement. Si votre matelas est lourd et que la position destinée aux matelas légers est utilisée, le mécanisme hydraulique pourrait s'endommager.

- Position 1 : pour les matelas pesant jusqu'à 120 lb.
- Position 2 : pour les matelas pesant entre 121 et 143 lb.
- Position 3 : pour les matelas pesant entre 144 et 176 lb.

**Le poids maximal du matelas qui peut être utilisé sur ce lit est de 176 lb.**

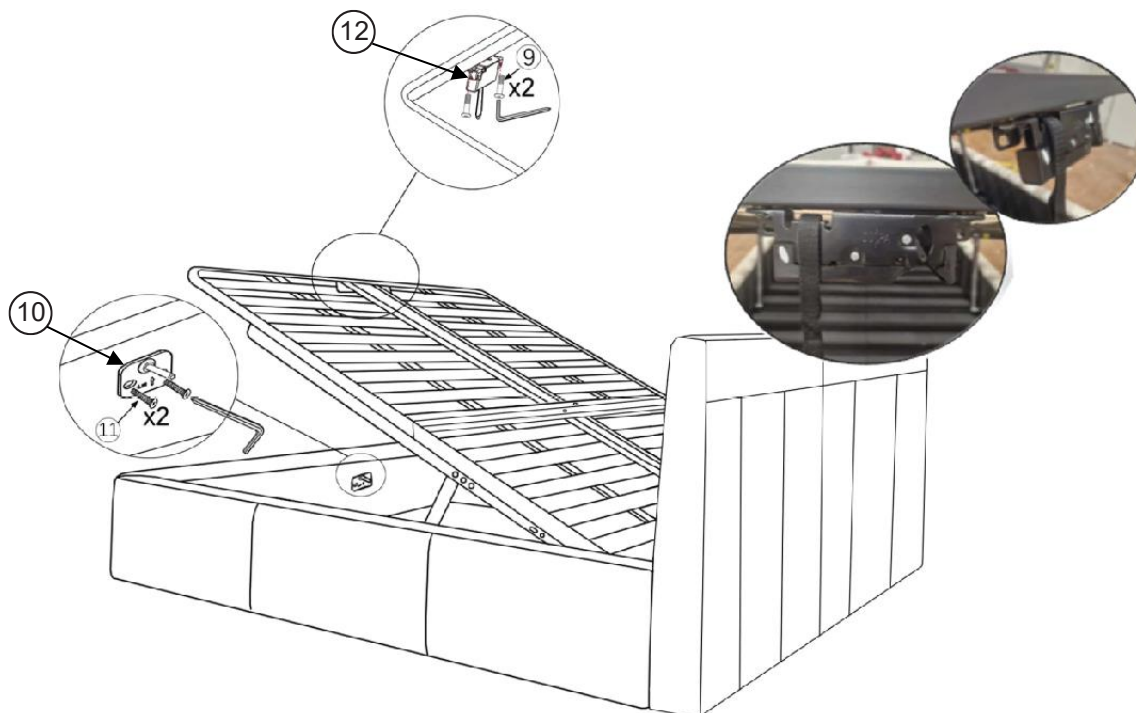
## Étape 4

Assembler le système de lattes (4) et rattacher la patte de soutien en métal (15) sous le système de lattes (4). Connecter le système de lattes (4) au mécanisme de levage au gaz.



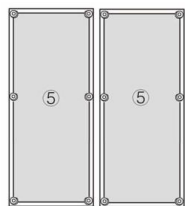
## Étape 5

Rattacher le loquet (12) au système de lattes (4). Sur le loquet (12), le logo doit faire face à l'extérieur. Installer ensuite la tige de verrouillage (10) au pied de lit (2), la flèche pointant vers le haut.

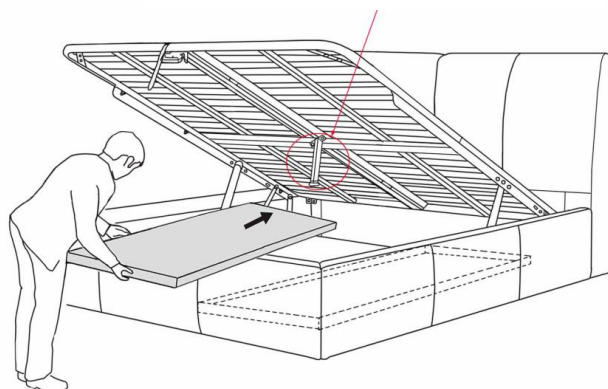


## Étape 6

Installer les panneaux de plancher (5), du pied de lit (2) vers la tête de lit (1).



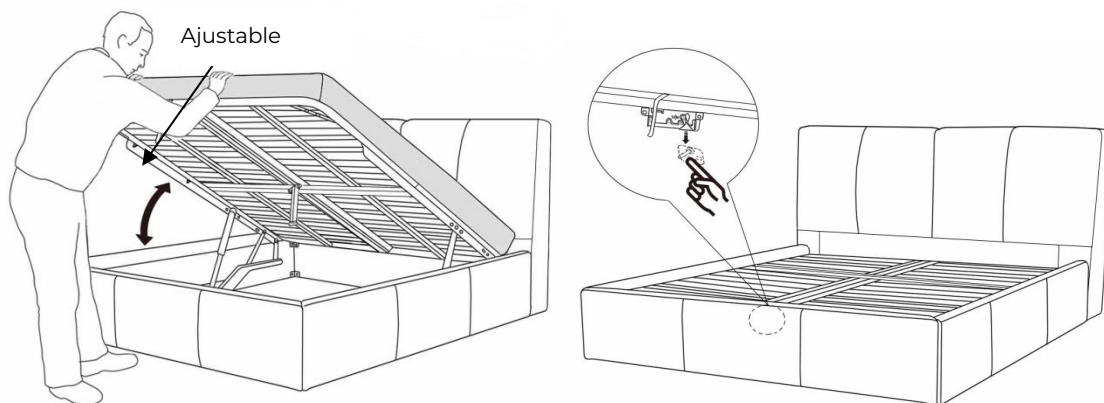
La patte de soutien en métal est ajustable.



## Étape 7

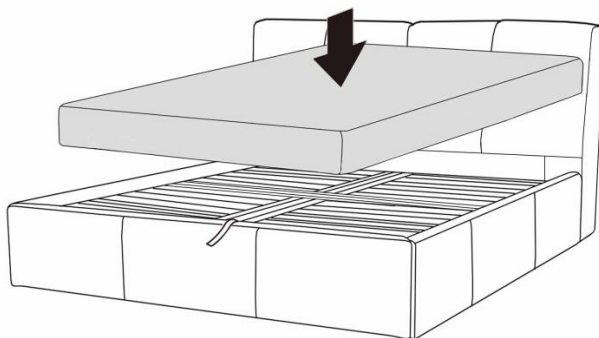
Abaisser le système de lattes (4) et ajuster la patte de soutien en métal (15) pour s'assurer qu'elle touche au sol. S'assurer que le loquet (12) s'attache à la tige de verrouillage (10) de façon sécuritaire.

Deux (2) personnes doivent effectuer cette étape afin d'exercer une pression égale des deux côtés du système de lattes (4), afin d'éviter les dommages.



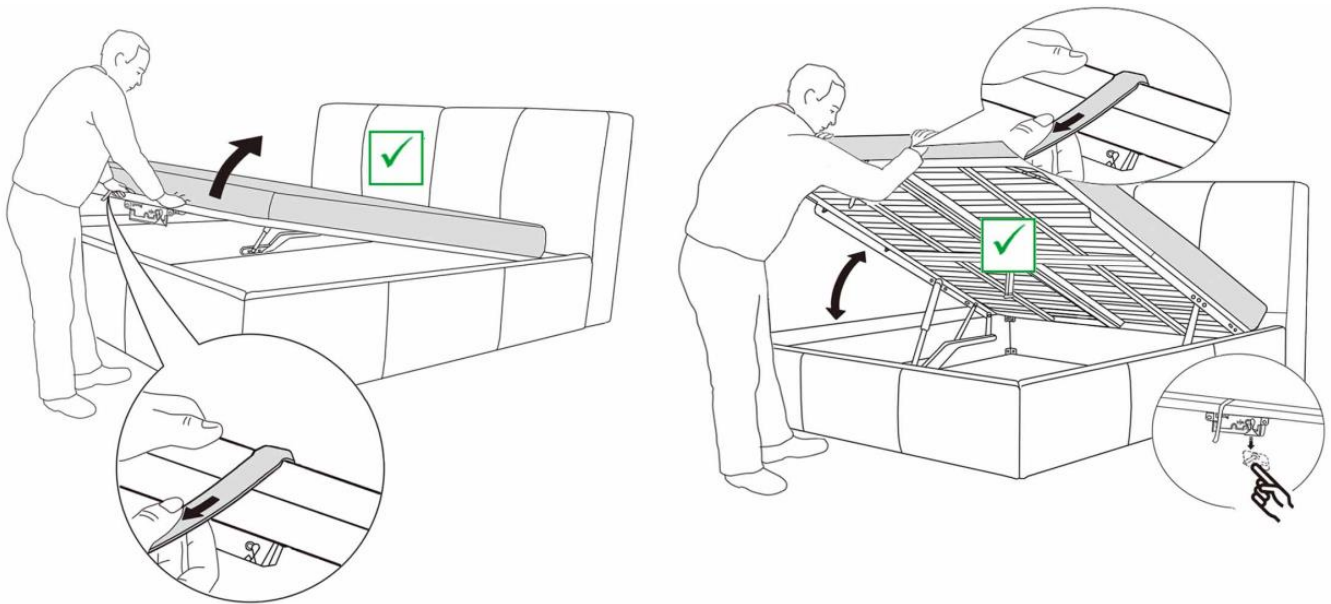
## Étape 8

Placer le matelas sur les lattes (4).

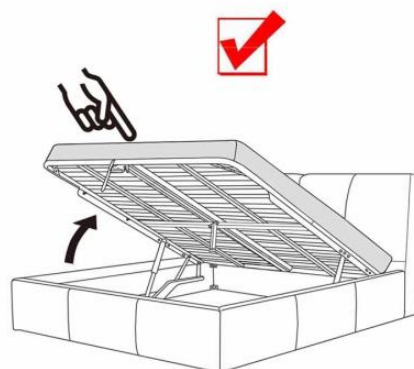
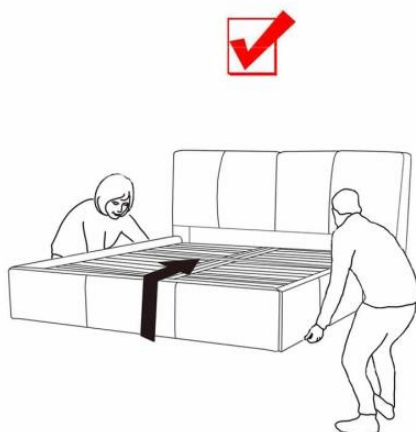
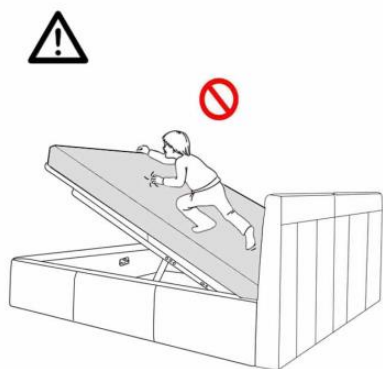
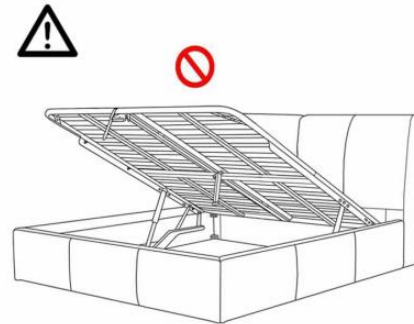
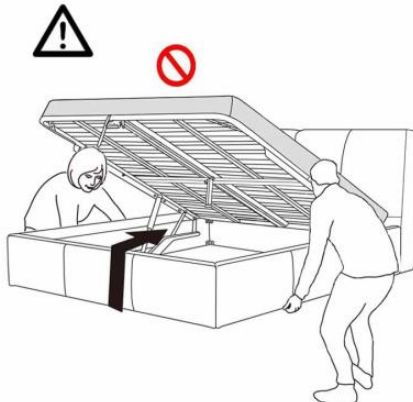


## Guide d'utilisation

Pour soulever le matelas et accéder au compartiment de rangement, tirer délicatement la sangle pour déverrouiller le loquet (12) et soulever du même coup le système de lattes (4). Pour fermer, appuyer fermement sur le matelas jusqu'au verrouillage du loquet (12).



## Avertissements



Ne pas entrer dans le compartiment de rangement.

Ne pas grimper sur le lit lorsqu'il est en position ouverte.

Ne pas déplacer le lit lorsqu'il est en position ouverte ou qu'un matelas se trouve sur le dessus. Toujours retirer le matelas avant de déplacer le lit.

Le système de levage hydraulique est conçu pour utilisation avec un matelas uniquement. Ne pas utiliser la fonction de levage s'il n'y a pas de matelas sur le système de lattes.