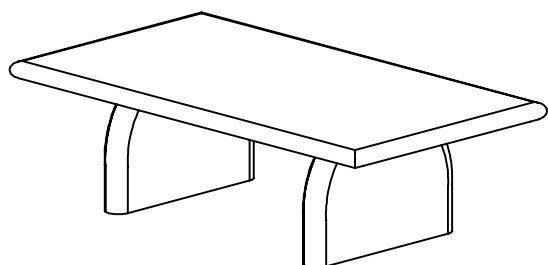


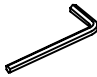



Ronen Coffee Table

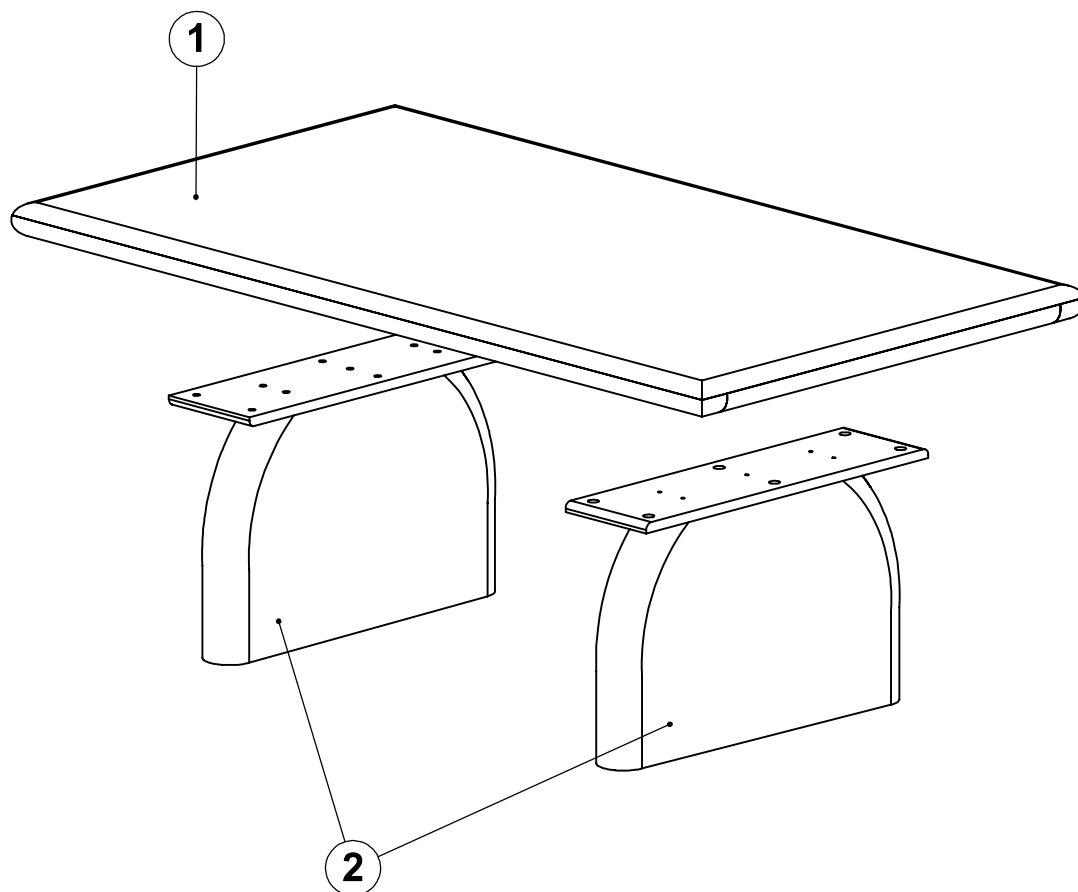
Table basse Ronen

URBAN BARN

Assembly Instructions / Instructions d'assemblage



Hardware Check List / Quincaillerie comprise dans la boîte			
Ref. / Réf.	Image	Specification / Spécification	Qty / Qté
A		Allen Key 4 Clé Allen 4	x 1
B		Allen Head Bolts M6 x 25 mm Boulon Allen M6 x 25 mm	x 12
C		Lock Washer \varnothing 6mm Rondelle d'arrêt \varnothing 6mm	x 12
D		Washer \varnothing 6mm x \varnothing 14mm Rondelle \varnothing 6mm x \varnothing 14mm	x 12



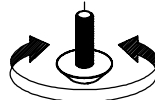
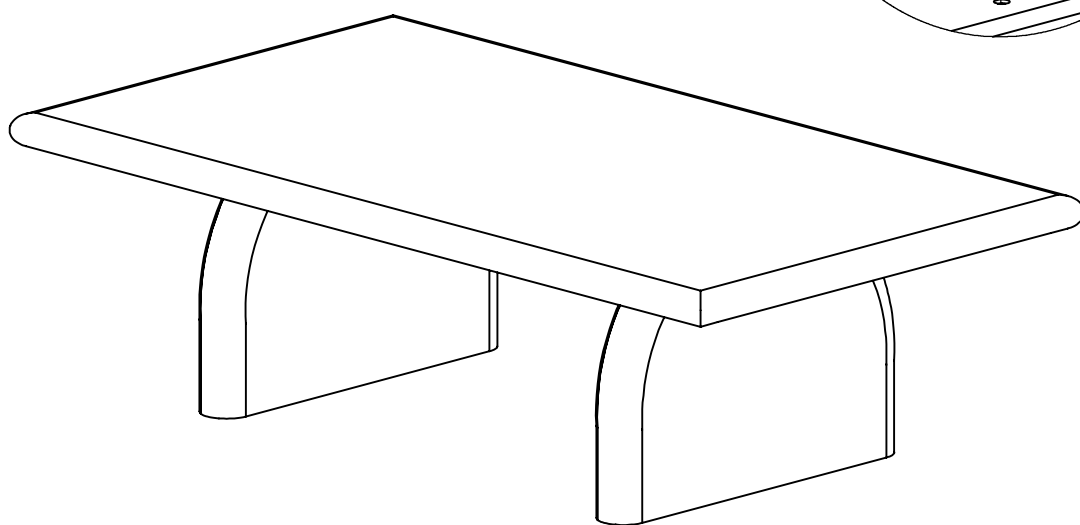
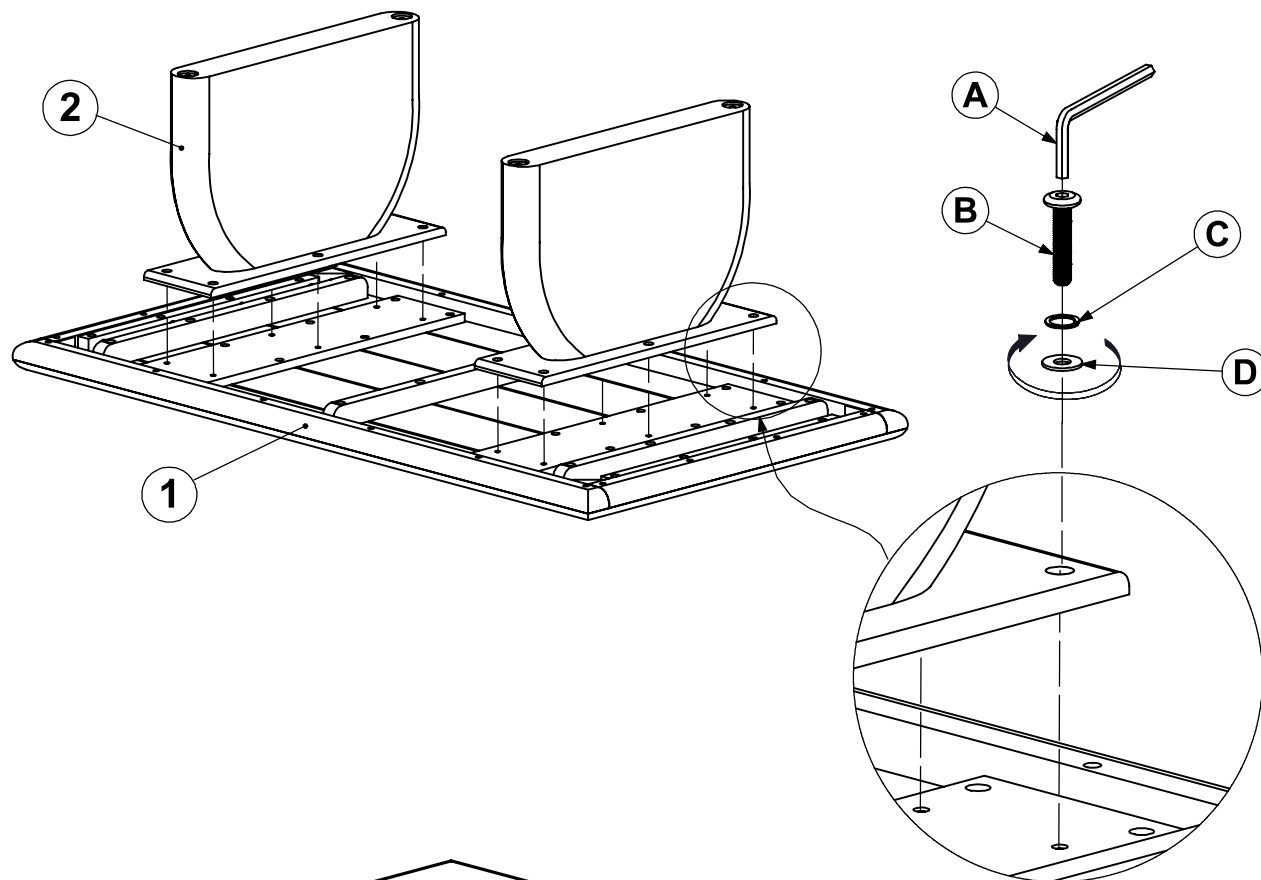
Ronen Coffee Table

Table basse Ronen

Assembly Instructions / Instructions d'assemblage

URBAN BARN

Step 1: Étape 1 :



Adjust leveler for balance /
Ajuster les niveleurs pour mettre le meuble à niveau.