

Barclay King Bed

Très grand lit Barclay

URBAN BARN

Assembly Instructions / Instructions d'assemblage

Please follow instructions closely as deviation from these instructions may present a possible safety risk and may void your warranty.

It is recommended that assembly is done on a soft surface such as carpet to avoid any damage during assembly.

Only tighten hardware fully once all hardware is properly in position and tightened 80%. Overtightening bolts will damage the bolt threads.

Use only factory-provided hardware to assemble. Unapproved hardware can damage product or jeopardize the structural integrity of the product.

The use of power tools to assemble the bed is not recommended.

Suivre attentivement ces instructions. Le non-respect de ces instructions pourrait poser un risque pour la sécurité et invalider votre garantie.

Il est recommandé d'assembler le produit sur une surface souple comme un tapis pour éviter d'endommager le produit pendant l'assemblage.

Visser serré la quincaillerie uniquement après l'avoir toute mise en place et vissée à 80 %. Un serrage excessif des boulons pourrait endommager le filetage.

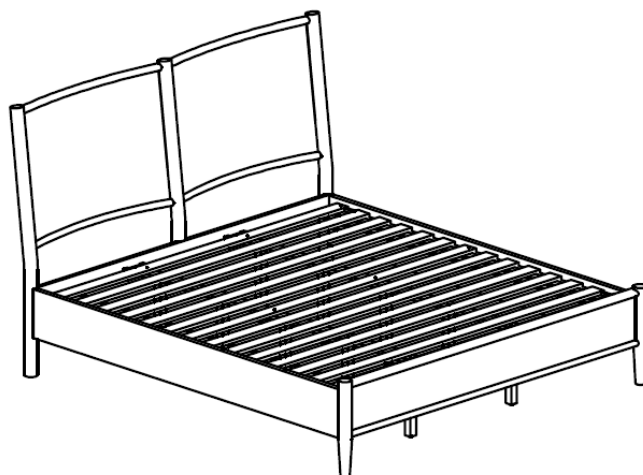
Utiliser uniquement les outils fournis pour l'assemblage. L'utilisation d'outils non approuvés pourrait endommager le produit ou compromettre son intégrité structurelle.

L'utilisation d'outils électriques n'est pas recommandée pour l'assemblage.

Care Instructions / Directives d'entretien

Periodically check and re-tighten hardware.

Vérifier périodiquement la quincaillerie et la resserrer au besoin.

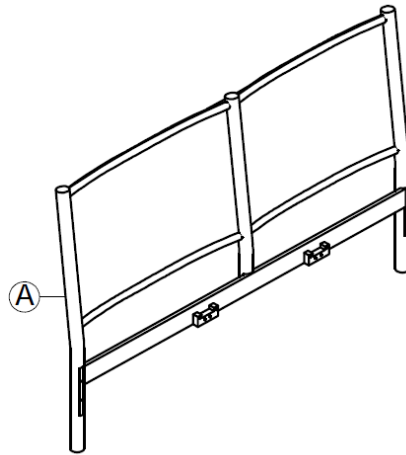


URBAN BARN

Parts Packing Configurations - Pièces

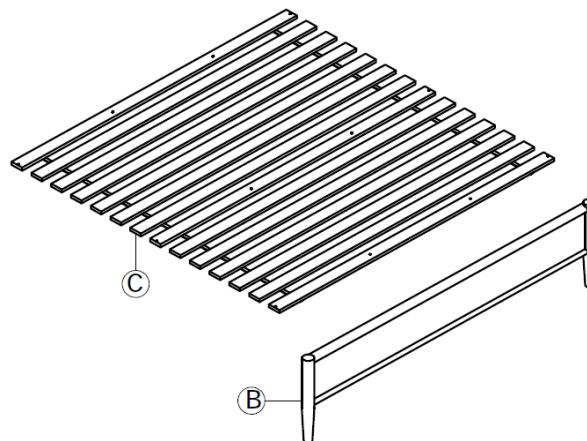
Box #1:
Boîte n° 1:

A. Headboard / Tête de lit x1



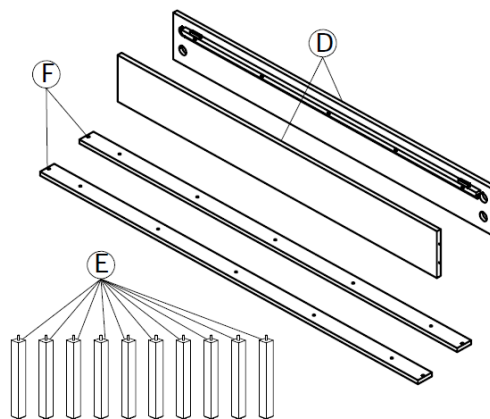
Box #2:
Boîte n° 2:

B. Footboard / Pied de lit x1
C. Slat Roll / Ensemble de lattes x1

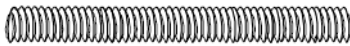

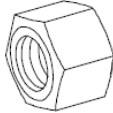





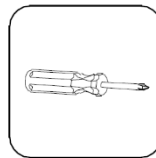
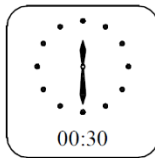
Box #3:
Boîte n° 3:

D. Side Rail / Rail latéral x2
E. Slat Support Leg / Patte de support de latte x10
F. Center Slat Support / Latte de soutien centrale x2



URBAN BARN

Hardware Kit Packed in Box #2 / Matériel inclus dans la boîte n° 2		
Ref. / Réf.	Parts / Pièces	Qty. / Qté
1	Threaded Bolt (8 x 90 mm) / Boulon fileté (8 x 90 mm) 	8
2	Half Moon Washer / Écrou demi-lune 	8
3	Hex Nut (M8) / Écrou hexagonal (M8) 	8
4	Allen Key (4 mm) / Clé Allen (4 mm) 	1
5	Wood Screw (4 x 30 mm) / Vis à bois (4 x 30 mm) 	16
6	Wrench / Clé 	1



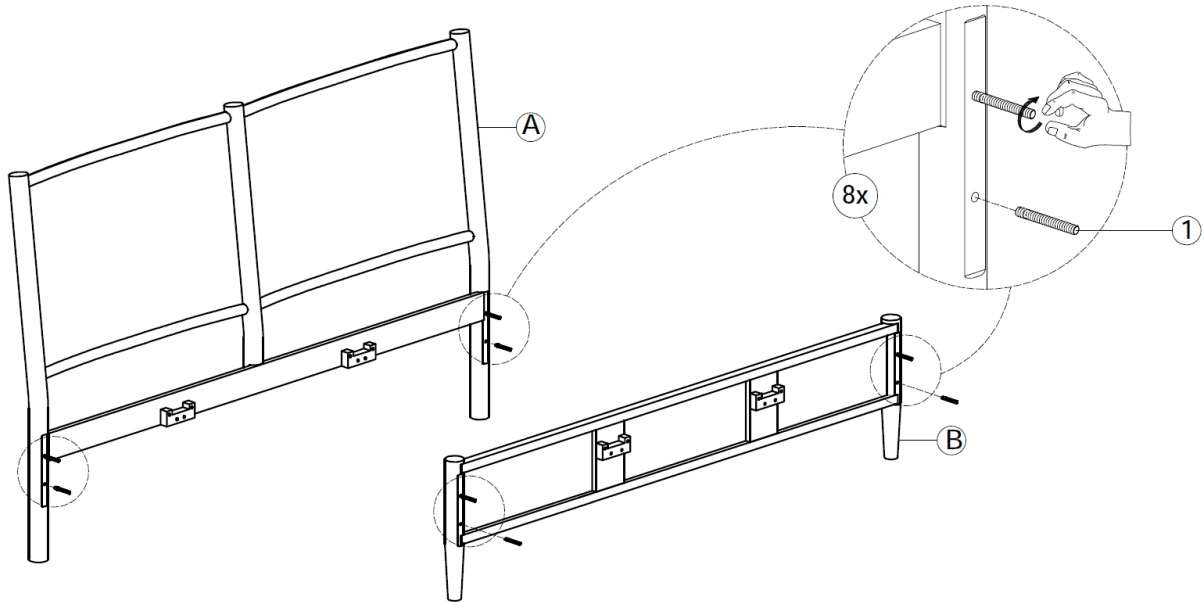
Not Included /
Non fourni

URBAN BARN

Step 1 / Étape 1

Insert Threaded Bolts (1) into the pre-drilled holes on the Headboard (A) and Footboard (B).

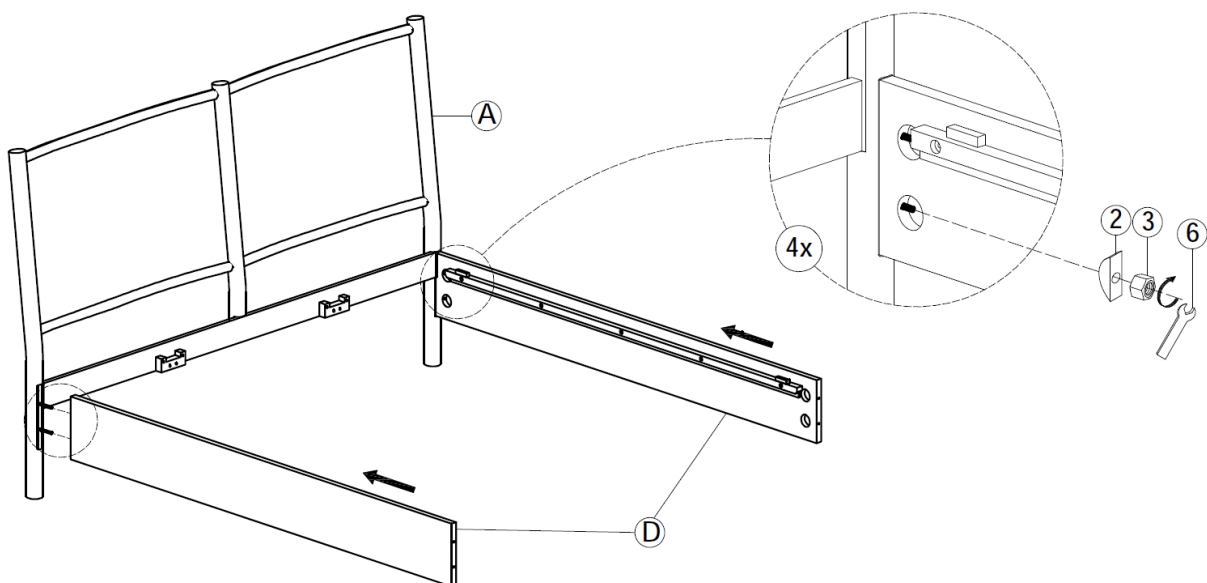
Insérer les boulons filetés (1) dans les trous prépercés de la tête de lit (A) et du pied de lit (B).



Step 2 / Étape 2

Align the Side Rails (D) with the previously threaded bolts attached to the Headboard (A). Feed a Half Moon Washer (2) and a Hex Nut (3) onto the end of each threaded bolt. Secure the connection by tightening the Hex Nuts (3) using the provided Wrench (6).

Aligner les rails latéraux (D) avec les boulons filetés (1) rattachés à la tête de lit (A). Insérer un écrou demi-lune (2) à l'extrémité des boulons filetés (1), suivi d'un écrou hexagonal (3). Sécuriser le raccord en vissant les écrous hexagonaux (3) à l'aide de la clé (6) fournie.

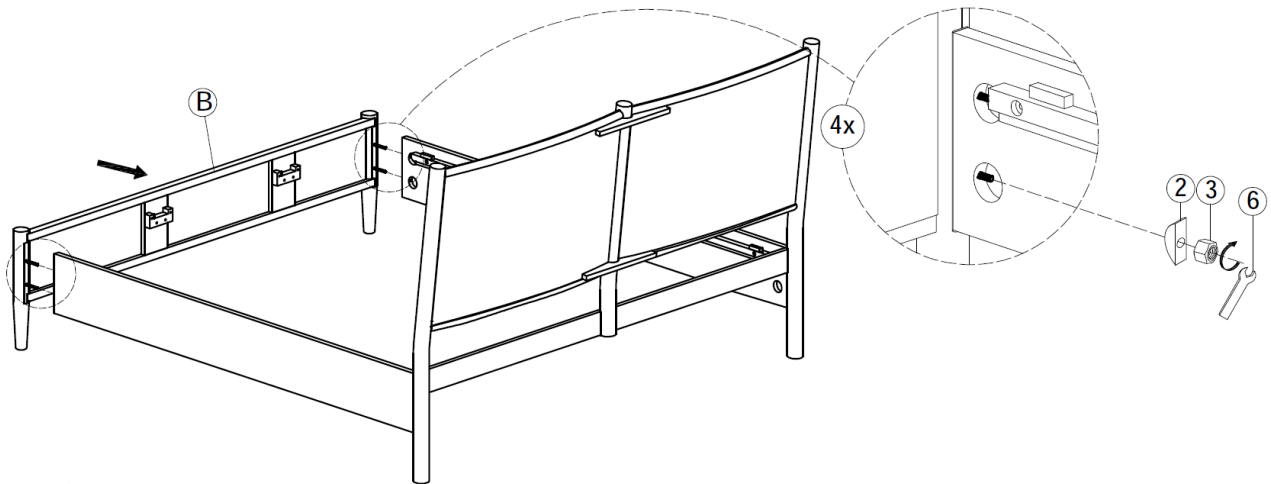


URBAN BARN

Step 3 / Étape 3

Repeat Step 2 after aligning footboard (B) with the side rails (D).

Répéter l'étape 2 pour sécuriser le pied de lit (B) aux rails latéraux (D).



· If using bed with an adjustable mattress base, skip steps 4, 5, 6 & 7 and reference **Appendix A: Adjustable Mattress Base Assembly Supplement.**

· If using bed frame with standard box spring or foundation, continue to step 4.

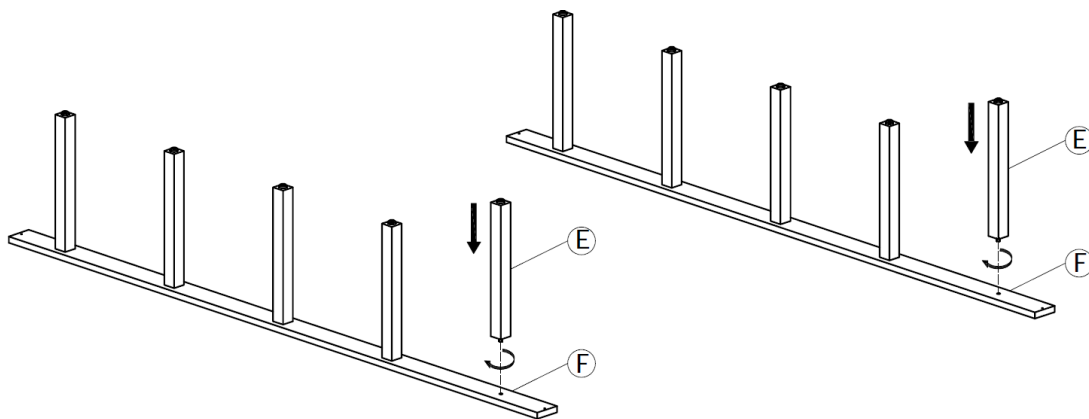
- Pour utilisation avec une base de matelas réglable, sauter les étapes 4, 5, 6 et 7, et se référer à l'Annexe A - Supplément : Assemblage pour utilisation avec base de matelas réglable.

- Pour utilisation avec un sommier à ressorts ou une base de matelas standards, poursuivre à l'étape 4.

Step 4 / Étape 4

Thread the Slat Support Legs (E) into the Center Slat Supports (F).

Rattacher les pattes de support de lattes (E) aux lattes de soutien centrales (F).

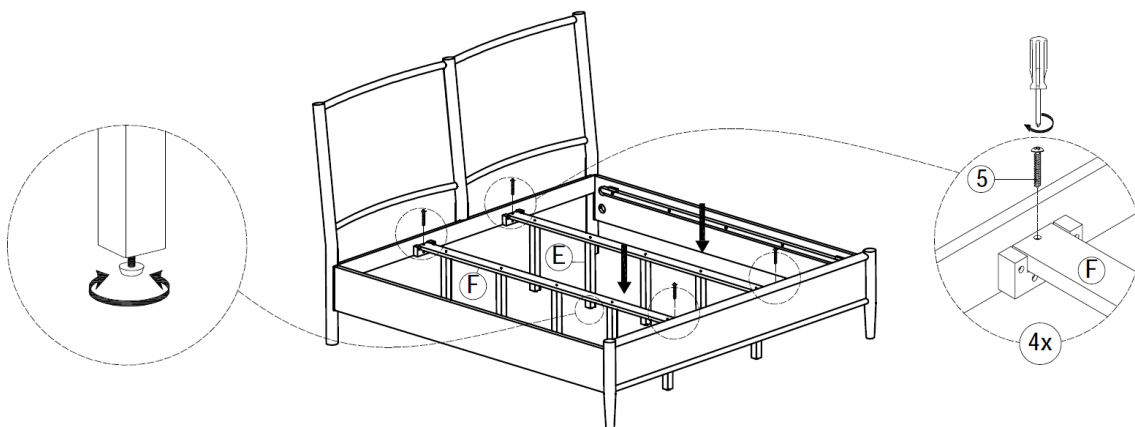


URBAN BARN

Step 5 / Étape 5

Install the assembled mattress support (from Step 4) onto the Headboard and Footboard using Wood Screws (5) and a screwdriver.

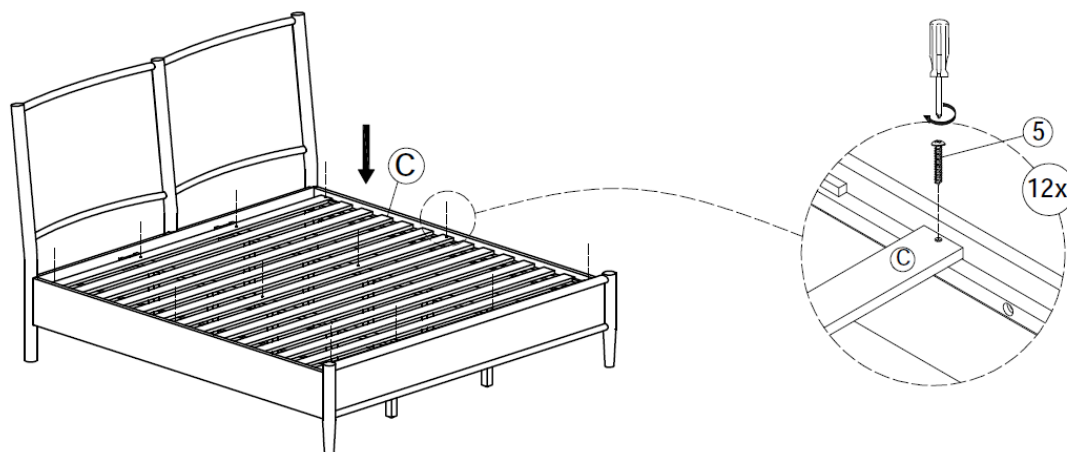
Installer les lattes de soutien centrales (F), pattes (E) au sol, entre la tête de lit (A) et le pied de lit (B). Sécourir avec des vis à bois (5) à l'aide d'un tournevis (non fourni).



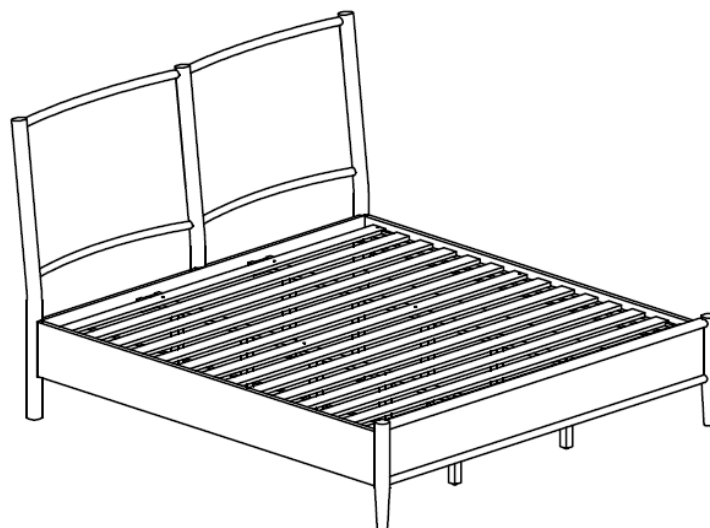
Step 6 / Étape 6

Install the Slat Roll (C) onto the bed frame using Wood Screws (5).

Installer l'ensemble de lattes (C) dans le cadre du lit et sécuriser à l'aide de vis à bois (5).



Assembled / Lit assemblé



URBAN BARN

Instructions for adjusting levelers:

Position the bed in your space and locate the leveler under each support leg.

Turn the leveler counter-clockwise to extend the leveler and clockwise to retract it.

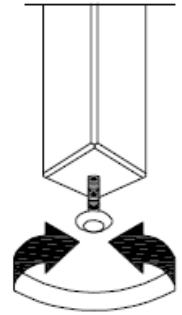
Adjust each leveler until each support leg is applying equal, upward pressure on the support slat.

Instructions pour ajuster les niveleurs

Placer le lit à l'endroit désiré et localiser le niveleur sous chacune des pattes de soutien.

Tourner le niveleur dans le sens antihoraire pour allonger la patte et dans le sens horaire pour la raccourcir.

Ajuster chacun des niveleurs jusqu'à ce que la pression exercée par les pattes de soutien sur les lattes de soutien soit uniforme.

**Appendix A : Adjustable Mattress Base Assembly Supplement**

An adjustable mattress base is a freestanding mattress support that sits within the perimeter of the bed frame.

If using this bed frame with a standard box spring or foundation these instructions do not apply.

Pre-assembled side rail cleats obstruct adjustable base installation and operation. Follow these instructions to remove them.

The following parts are not required for adjustable mattress base installation:

- C. Slat roll :1 set
- E. Slat support leg :10 pcs
- F. Center slat support :2 pcs
- 5. Wood screw (4 x 30 mm) :16 pcs

Annexe A - Supplément : Assemblage pour utilisation avec base de matelas réglable

Une base de matelas réglable est une base de soutien réglable indépendante du cadre, que l'on insère dans le périmètre du cadre de lit.

Ces instructions ne s'appliquent pas pour une utilisation du lit avec un sommier à ressorts ou une base de matelas standards.

Les barreaux des côtés de lit préassemblés empêchent l'installation et le fonctionnement d'une base de matelas réglable. Suivre les instructions suivantes pour les retirer.

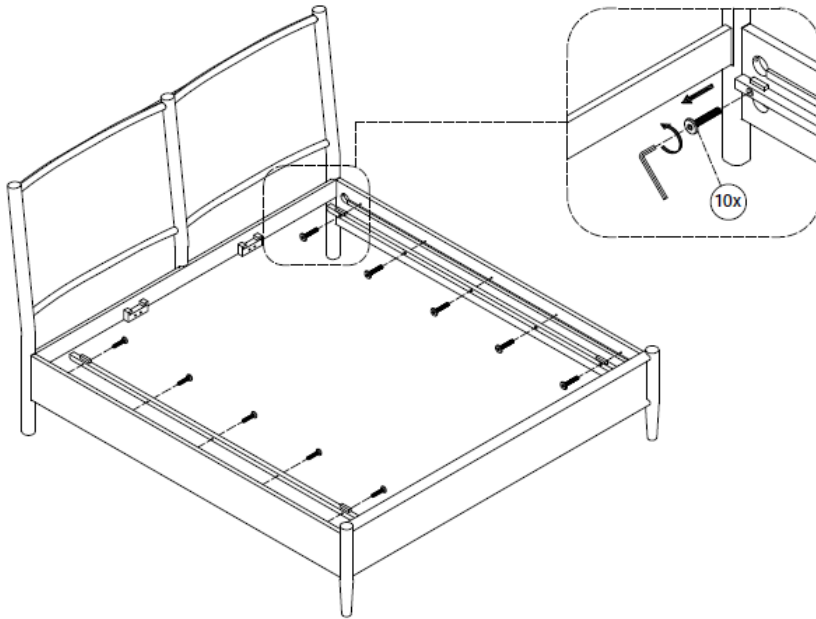
Les pièces suivantes ne sont pas requises pour utilisation avec une base de matelas réglable :

- C. Ensemble de lattes x 1
- E. Patte de support de latte x 10
- F. Latte de soutien centrale x 2
- 5. Vis à bois (4 x 30 mm) x 16

Step 1 / Étape 1

Use Allen Key (4) in box #2 to unscrew Allen bolts and remove all pre-assembled side rail cleats.

Utiliser la clé Allen (4) fournie dans la boîte n° 2 pour dévisser les boulons Allen et retirer les barreaux des côtés de lit préassemblés.



URBAN BARN

Barclay Queen Bed

Grand lit Barclay

URBAN BARN

Assembly Instructions / Instructions d'assemblage

Please follow instructions closely as deviation from these instructions may present a possible safety risk and may void your warranty.

It is recommended that assembly is done on a soft surface such as carpet to avoid any damage during assembly.

Only tighten hardware fully once all hardware is properly in position and tightened 80%. Overtightening bolts will damage the bolt threads.

Use only factory-provided hardware to assemble. Unapproved hardware can damage product or jeopardize the structural integrity of the product.

The use of power tools to assemble the bed is not recommended.

Suivre attentivement ces instructions. Le non-respect de ces instructions pourrait poser un risque pour la sécurité et invalider votre garantie.

Il est recommandé d'assembler le produit sur une surface souple comme un tapis pour éviter d'endommager le produit pendant l'assemblage.

Visser serré la quincaillerie uniquement après l'avoir toute mise en place et vissée à 80 %. Un serrage excessif des boulons pourrait endommager le filetage.

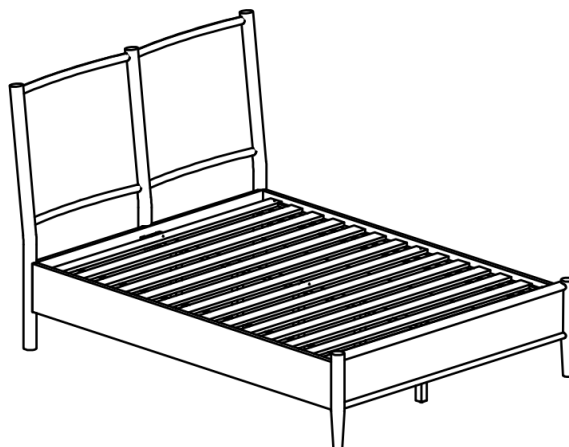
Utiliser uniquement les outils fournis pour l'assemblage. L'utilisation d'outils non approuvés pourrait endommager le produit ou compromettre son intégrité structurelle.

L'utilisation d'outils électriques n'est pas recommandée pour l'assemblage.

Care Instructions / Directives d'entretien

Periodically check and re-tighten hardware.

Vérifier périodiquement la quincaillerie et la resserrer au besoin.

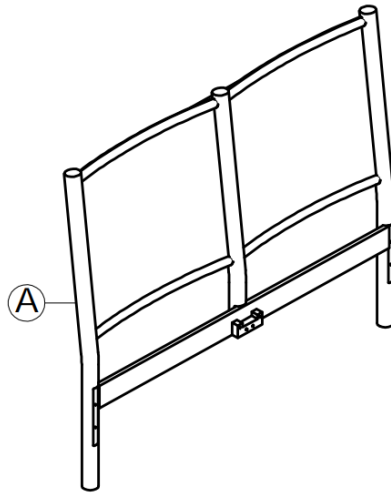


URBAN BARN

Parts Packing Configurations / Pièces

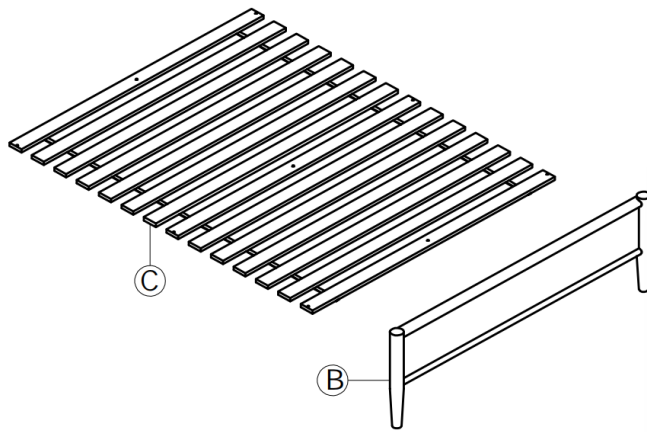
Box #1 :
Boîte n° 1 :

A. Headboard / Tête de lit x 1



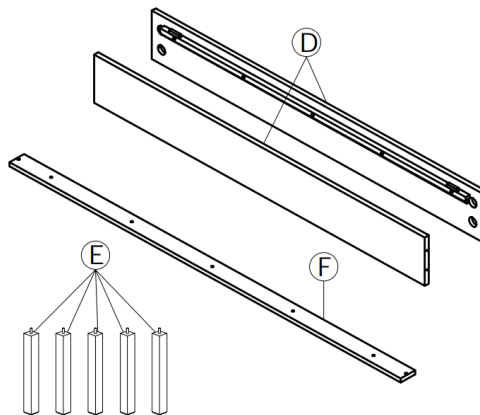
Box #2 :
Boîte n° 2 :

B. Footboard / Pied de lit x 1
C. Slat Roll / Ensemble de lattes x 1



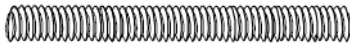

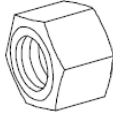



Box #3 :
Boîte n° 3 :

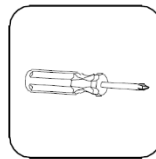
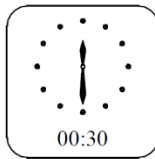
D. Side Rail / Rail latéral x 2
E. Slat Support Leg / Patte de support de latte x 5
F. Center Slat Support / Latte de soutien centrale x 1



URBAN BARN

Hardware Kit Packed in Box #2 / Matériel inclus dans la boîte n° 2

Ref. / Réf.	Parts / Pièces		Qty. / Qté
1	Threaded Bolt (8 x 90 mm) / Boulon fileté (8 x 90 mm)		8
2	Half Moon Washer / Écrou demi-lune		8
3	Hex Nut (M8) / Écrou hexagonal (M8)		8
4	Allen Key (4 mm) / Clé Allen (4 mm)		1
5	Wood Screw (4 x 30 mm) / Vis à bois (4 x 30 mm)		11
6	Wrench / Clé		1



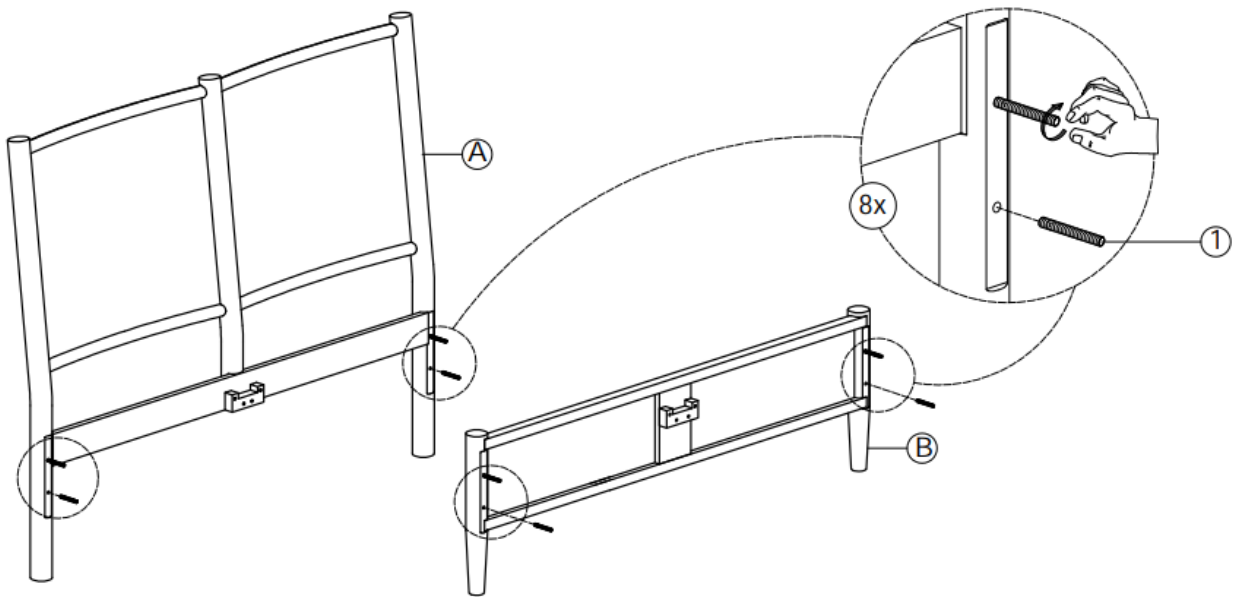
Not Included /
Non fourni

URBAN BARN

Step 1 / Étape 1

Insert Threaded Bolts (1) into the pre-drilled holes on the Headboard (A) and Footboard (B).

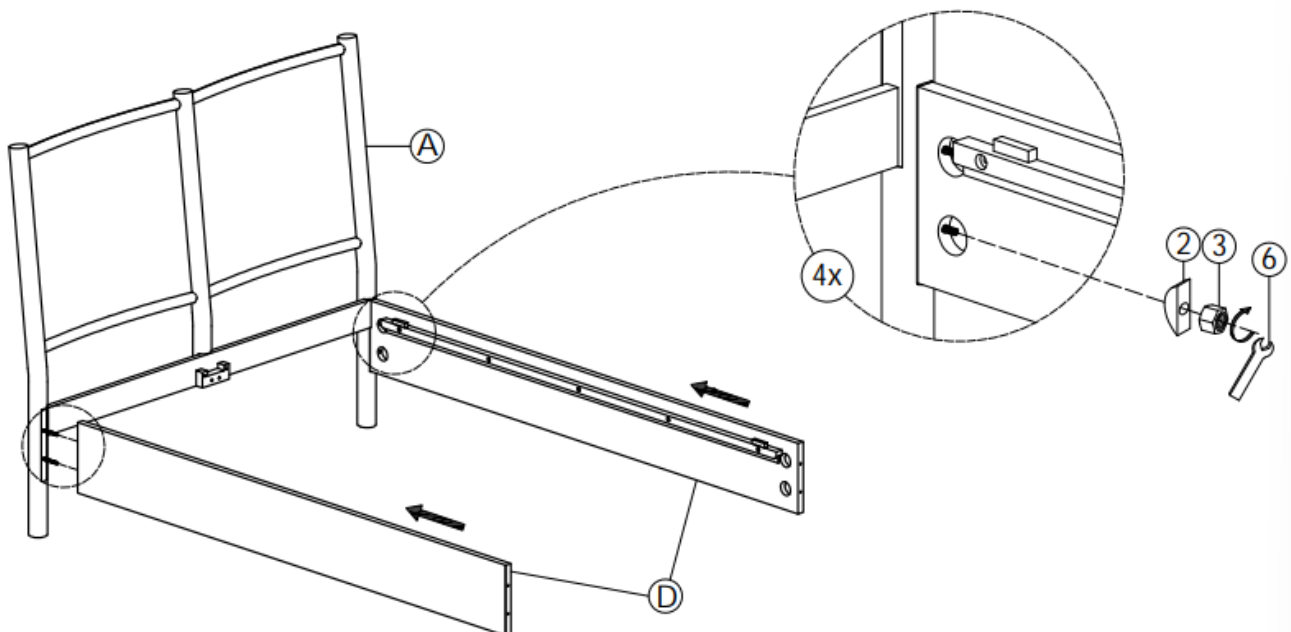
Insérer les boulons filetés (1) dans les trous prépercés de la tête de lit (A) et du pied de lit (B).



Step 2 / Étape 2

Align the Side Rails (D) with the previously threaded bolts attached to the Headboard (A). Feed a Half Moon Washer (2) and a Hex Nut (3) onto the end of each threaded bolt. Secure the connection by tightening the Hex Nuts (3) using the provided Wrench (6).

Aligner les rails latéraux (D) avec les boulons filetés (1) rattachés à la tête de lit (A). Insérer un écrou demi-lune (2) à l'extrémité des boulons filetés (1), suivi d'un écrou hexagonal (3). Sécuriser le raccord en vissant les écrous hexagonaux (3) à l'aide de la clé (6) fournie.

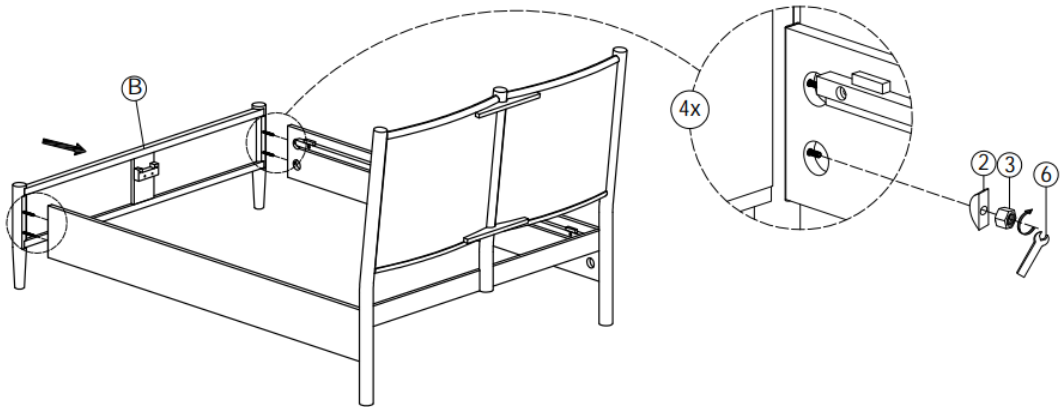


URBAN BARN

Step 3 / Étape 3

Repeat Step 2 after aligning footboard (B) with the side rails (D).

Répéter l'étape 2 pour sécuriser le pied de lit (B) aux rails latéraux (D).

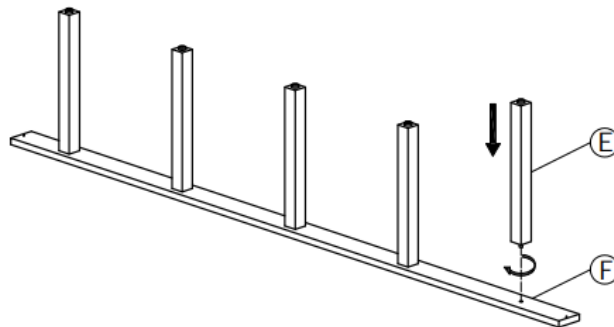


- If using bed with an adjustable mattress base, skip steps 4, 5, 6 & 7 and reference **Appendix A: Adjustable Mattress Base Assembly Supplement.**
- If using bed frame with standard box spring or foundation, continue to step 4.
- Pour utilisation avec une base de matelas réglable, sauter les étapes 4, 5, 6 et 7, et se référer à l'Annexe A - Supplément : Assemblage pour utilisation avec base de matelas réglable.
- Pour utilisation avec un sommier à ressorts ou une base de matelas standards, poursuivre à l'étape 4.

Step 4 / Étape 4

Thread the Slat Support Legs (E) into the Center Slat Support (F).

Rattacher les pattes de support de lattes (E) à la latte de soutien centrale (F).

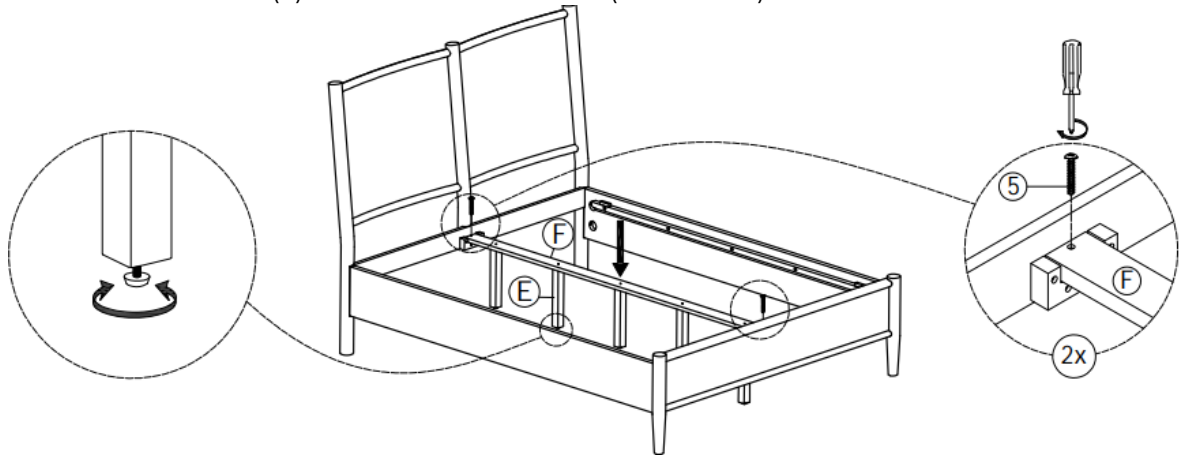


URBAN BARN

Step 5 / Étape 5

Install the assembled mattress support (from Step 4) onto the Headboard and Footboard using Wood Screws (5) and a screwdriver.

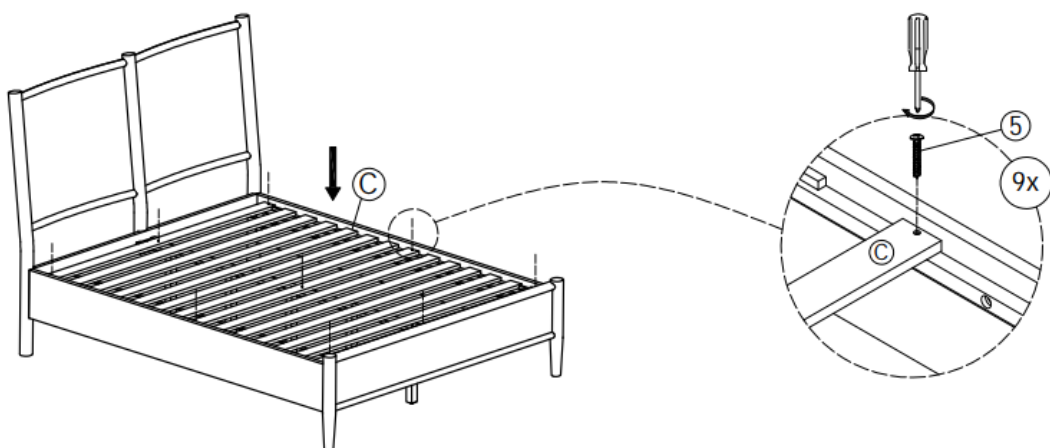
Installer la latte de soutien centrale (F), pattes (E) au sol, entre la tête de lit (A) et le pied de lit (B).
Sécuriser avec des vis à bois (5) à l'aide d'un tournevis (non fourni).



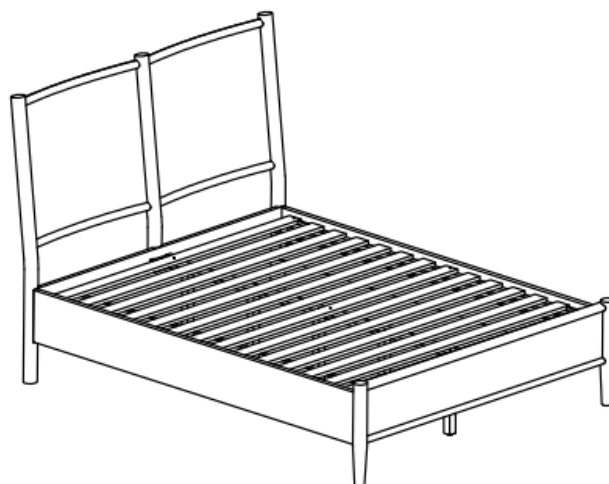
Step 6 / Étape 6

Install the Slat Roll (C) onto the bed frame using Wood Screws (5).

Installer l'ensemble de lattes (C) dans le cadre du lit et sécuriser à l'aide de vis à bois (5).



Assembled / Lit assemblé



URBAN BARN

Instructions for adjusting levelers:

Position the bed in your space and locate the leveler under each support leg.

Turn the leveler counter-clockwise to extend the leveler and clockwise to retract it.

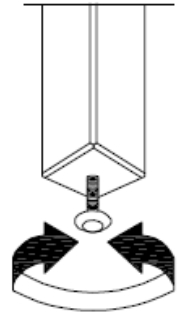
Adjust each leveler until each support leg is applying equal, upward pressure on the support slat.

Instructions pour ajuster les niveleurs

Placer le lit à l'endroit désiré et localiser le niveleur sous chacune des pattes de soutien.

Tourner le niveleur dans le sens antihoraire pour allonger la patte et dans le sens horaire pour la raccourcir.

Ajuster chacun des niveleurs jusqu'à ce que la pression exercée par les pattes de soutien sur les lattes de soutien soit uniforme.

**Appendix A : Adjustable Mattress Base Assembly Supplement**

An adjustable mattress base is a freestanding mattress support that sits within the perimeter of the bed frame.

If using this bed frame with a standard box spring or foundation these instructions do not apply.

Pre-assembled side rail cleats obstruct adjustable base installation and operation. Follow these instructions to remove them.

The following parts are not required for adjustable mattress base installation:

- C. Slat roll :1 set
- E. Slat support leg :5 pcs
- F. Center slat support :1 pcs
- 5. Wood screw (4 x 30mm) :11 pcs

Annexe A - Supplément : Assemblage pour utilisation avec base de matelas réglable

Une base de matelas réglable est une base de soutien réglable indépendante du cadre, que l'on insère dans le périmètre du cadre de lit.

Ces instructions ne s'appliquent pas pour une utilisation du lit avec un sommier à ressorts ou une base de matelas standards.

Les barreaux des côtés de lit préassemblés empêchent l'installation et le fonctionnement d'une base de matelas réglable. Suivre les instructions suivantes pour les retirer.

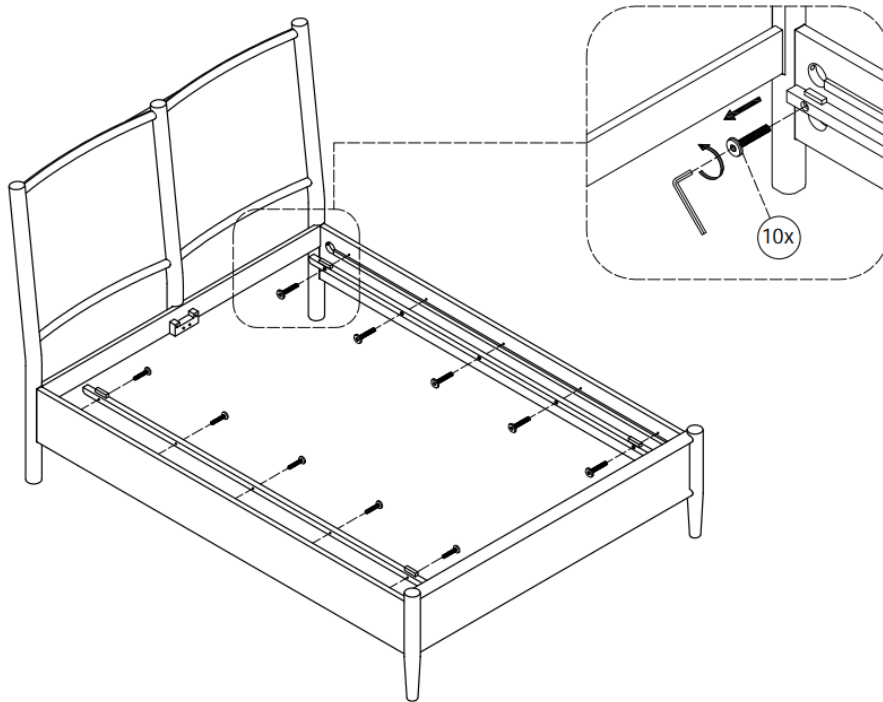
Les pièces suivantes ne sont pas requises pour utilisation avec une base de matelas réglable :

- C. Ensemble de lattes x 1
- E. Patte de support de latte x 5
- F. Latte de soutien centrale x 1
- 5. Vis à bois (4 x 30 mm) x 11

Step 1 / Étape 1

Use Allen Key (4) in box #2 to unscrew Allen bolts and remove all pre-assembled side rail cleats.

Utiliser la clé Allen (4) fournie dans la boîte n° 2 pour dévisser les boulons Allen et retirer les barreaux des côtés de lit préassemblés.



URBAN BARN