

Alma Chair Fauteuil Alma

Assembly Instructions / Instructions d'assemblage

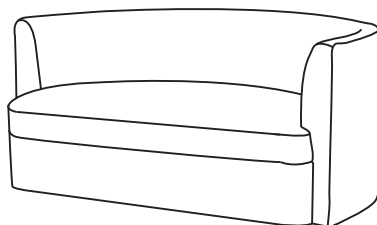
URBAN BARN



A x 4
Plastic leg /
Patte en plastique



B x 4
Washers /
Rondelle

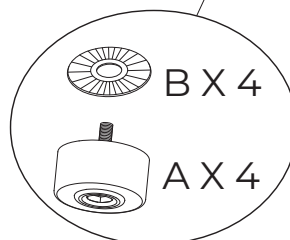
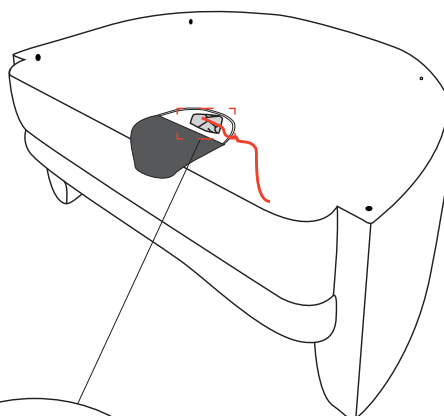
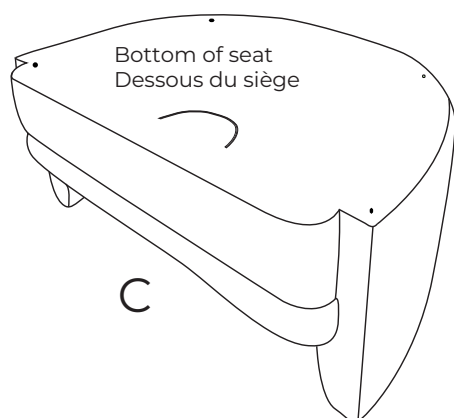


C x 1
Chair / Fauteuil

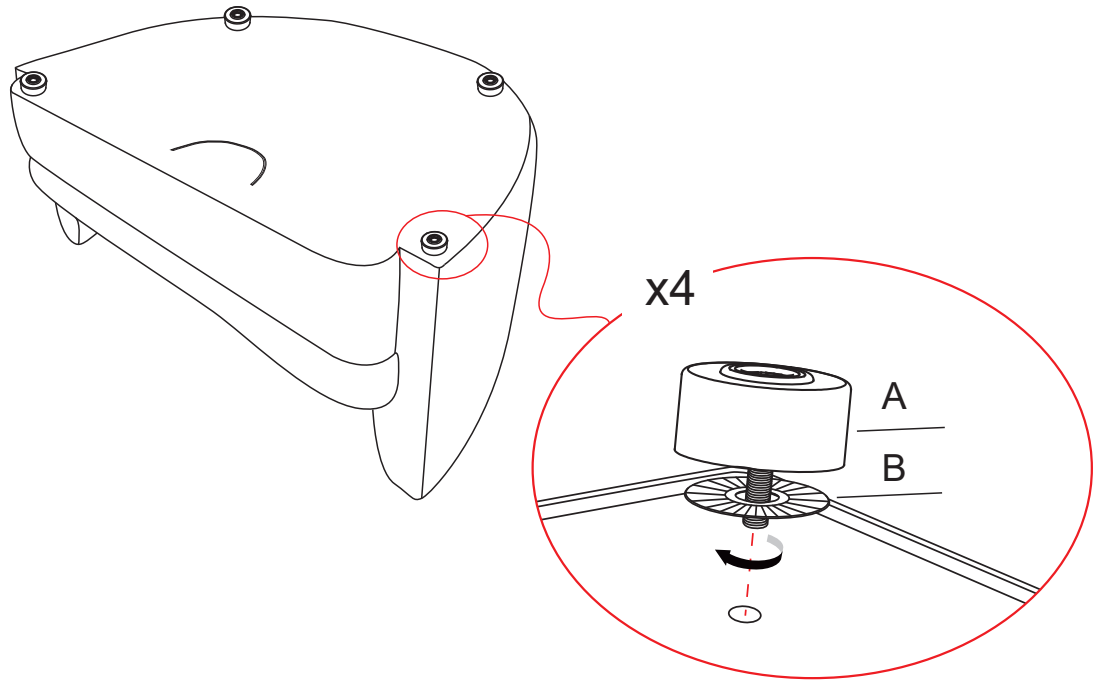


D x 3
Back cushion /
Coussin de dossier

Step 1: Étape 1 :



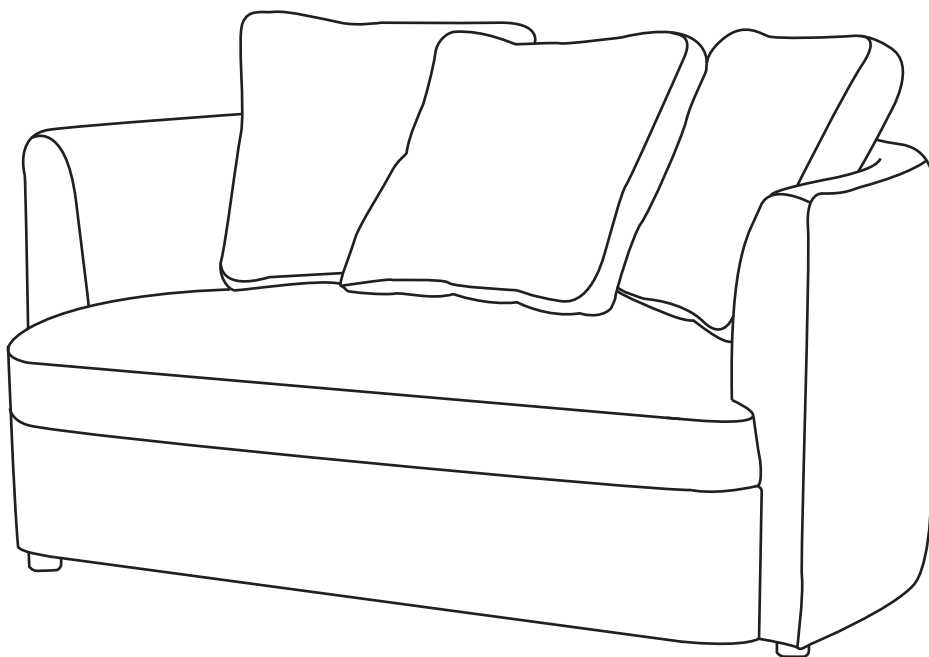
Step 2:
Étape 2 :



Rotate clockwise to securely screw the plastic legs (A x 4) and washers (B x 4) into the bottom of the chair.

Sécuriser les pattes et les rondelles en vissant les pattes dans le sens horaire, dans les trous prépercés qui se trouvent sous le siège.

Assembly Complete
Assemblage complété



URBAN BARN