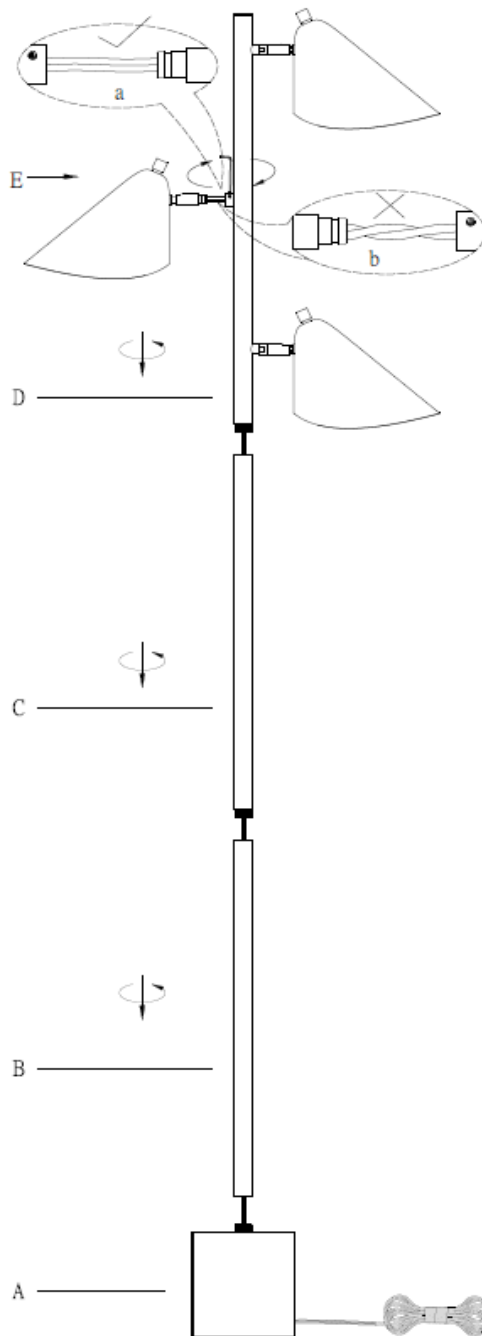


Lampe sur pied Carron

1, 0

Modèle n° 220488



1. Insérer l'abat-jour (E) à l'endroit qui y est destiné sur le tube supérieur (D) et sécuriser la connexion en y vissant la vis à tête hexagonale avec la clé Allen.

Ne pas tordre le câble pendant l'assemblage (voir les images a et b pour référence visuelle).

2. Visser ensemble les tubes (D), (C) et (B), bien serré.

Au besoin, tirer délicatement sur le câble, à partir de la base, afin que les pièces puissent être rattachées.

3. Visser le tube (B) sur la base (A), bien serré.

INFORMATIONS GÉNÉRALES SUR LE PRODUIT :

Ce produit doit être utilisé dans un endroit sec.



Intertek

MESURES DE SÉCURITÉ IMPORTANTES :

Cette lampe portable est dotée d'une fiche polarisée (une broche plus large que l'autre) afin de réduire le risque de choc électrique. Cette fiche ne s'insère dans la prise polarisée que d'une seule façon. Si la fiche n'entre pas complètement dans la prise, inverser la fiche. Si elle n'entre toujours pas, contacter un électricien qualifié. Ne jamais utiliser avec une rallonge si la fiche ne peut être entièrement et facilement insérée. NE PAS MODIFIER LA FICHE POLARISÉE.

TYPE D'AMPOULES : Utiliser uniquement des ampoules (3 unités) de type A de 40 W maximum chacune. Ampoules non comprises.

PIÈCES :

(2)* Vis à tête hexagonale
Clé Allen

(1)*

URBAN BARN