





Ronen Console Table

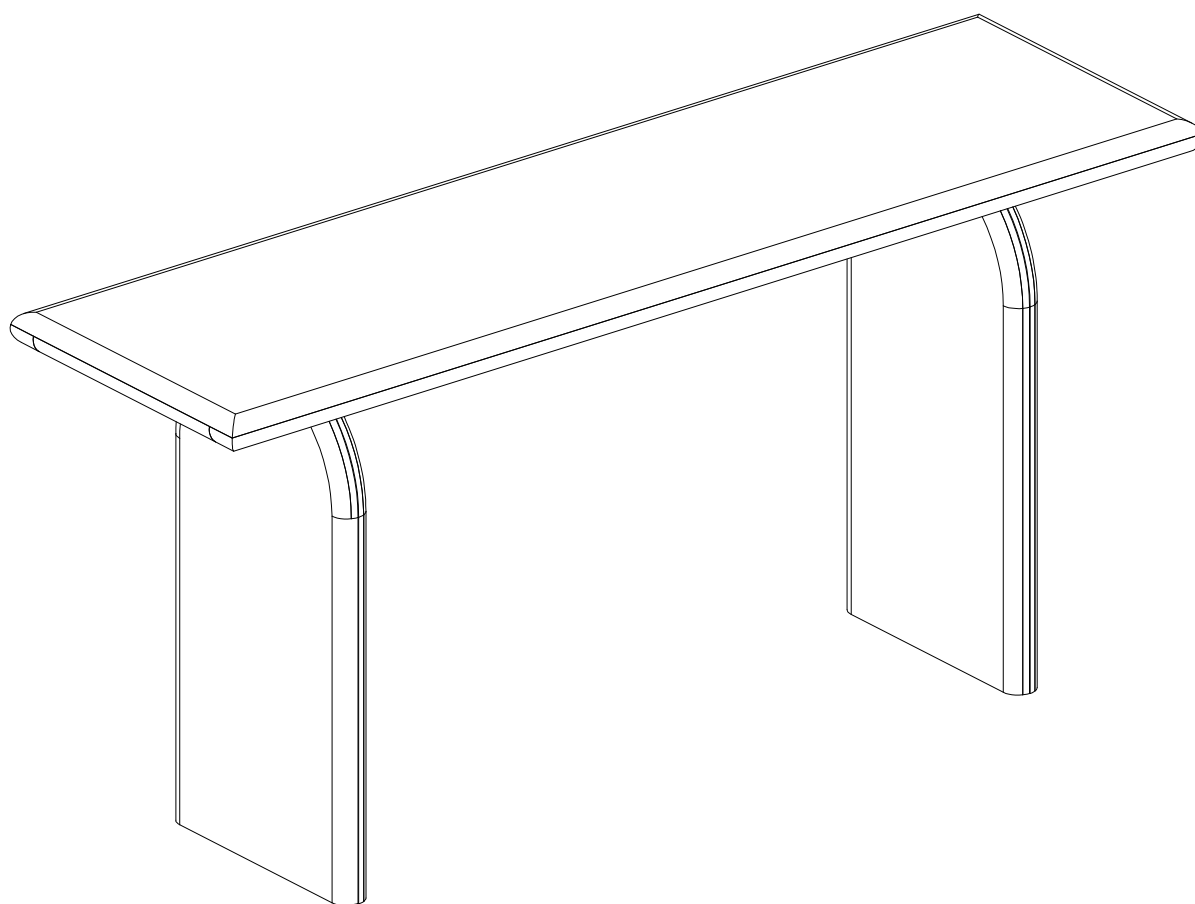
Table console Ronen

Assembly Instructions / Instructions d'assemblage

URBAN BARN

Hardware Check List Quincaillerie comprise dans la boîte

A		4mm	x 1
B		M8 x 40mm	x 12
C		M8	x 12
D		M8 x 19	x 12



Ronen Console Table

Table console Ronen

Assembly Instructions / Instructions d'assemblage

URBAN BARN

Step 1: Étape 1 :

