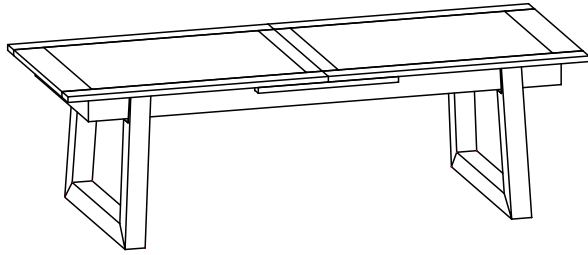


Kayce Extension Dining Table

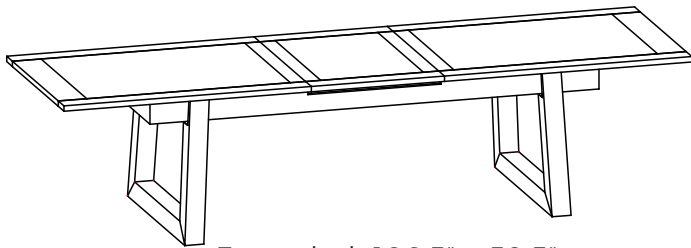
Table à rallonge Kayce

Assembly Instructions / Instructions d'assemblage

URBAN BARN

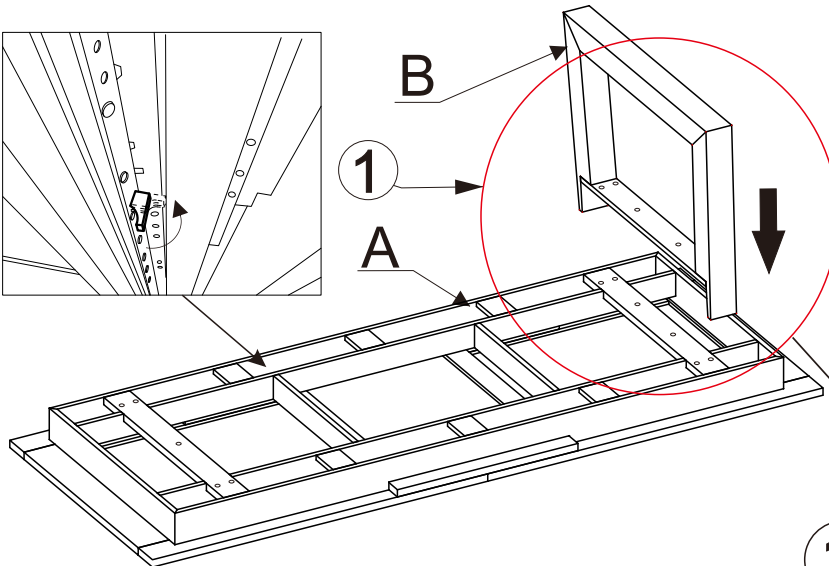


Unextended: 86.5" x 39.5"
Sans extension : 86,5 po x 39,5 po



Extended: 106.5" x 39.5"
Avec extension : 106,5 po x 39,5 po

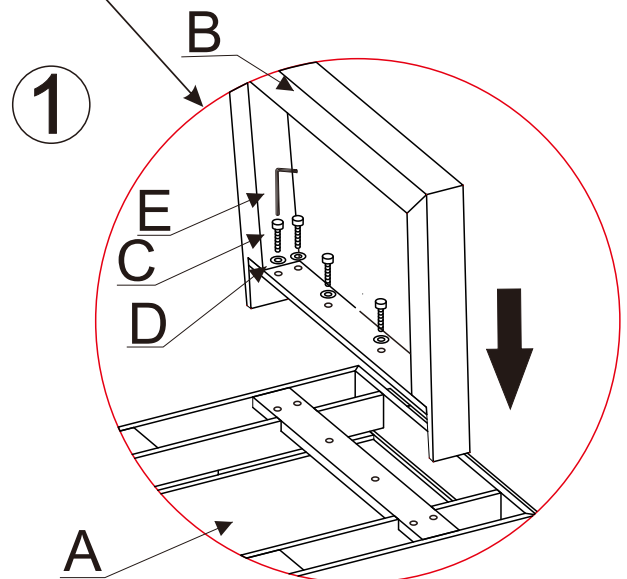
No.	Illustration	Dimensions (mm)	QTY/ QTÉ
A		2200*1000*150	x 1
B		750*1000*100	x 2
C		M8*40mm	x 12
D		N/A S/O	x 12
E		M5	x 1



Install legs angled outwards
Installer les pattes inclinées vers l'extérieur.

Before extending the table, the table must be unlocked. To do this, push the lock found in the center of the underside of the tabletop (on both sides) upwards.

La table doit être déverrouillée avant d'être allongée. Pour ce faire, pousser vers le haut les verrous qui se trouvent sous la table, au centre, de chaque côté.

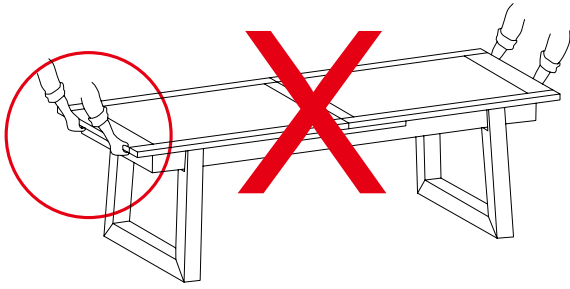


Kayce Extension Dining Table

Table à rallonge Kayce

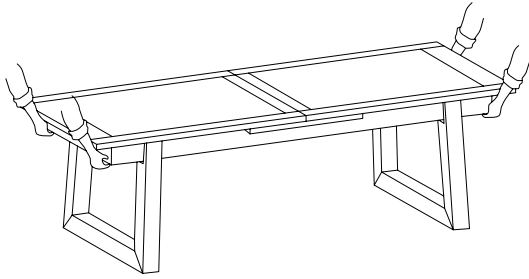
Assembly Instructions / Instructions d'assemblage

URBAN BARN



Do not lift or move the table by the tabletop.

Ne pas déplacer ou soulever la table en la tenant par le dessus de table.



Lift or move the table by holding onto the table base.

Pour déplacer ou soulever la table, la tenir par la base.

Failure to follow these steps may result in damage to the table
Ne pas suivre ces instructions pourrait endommager la table.

Instructions for extension mechanism

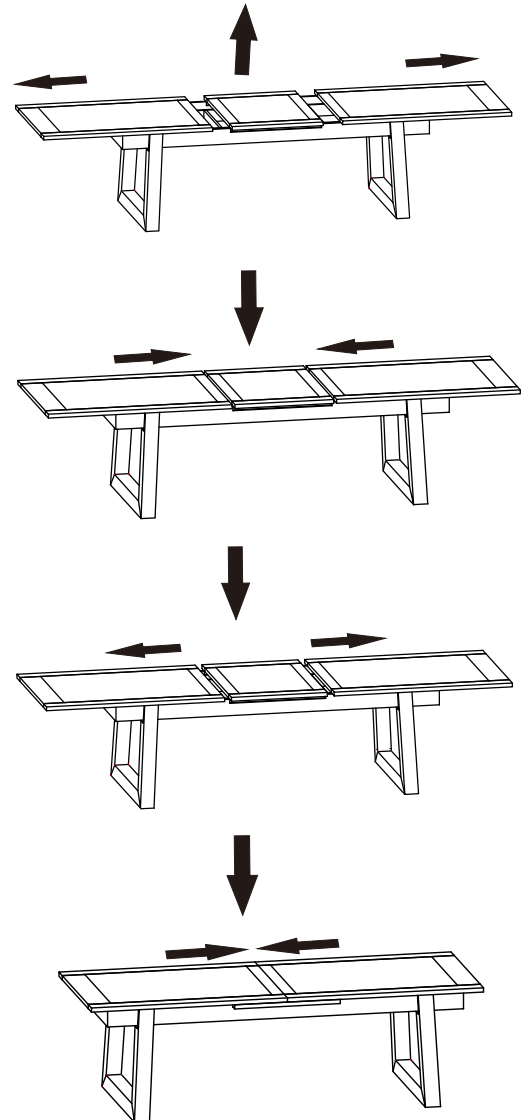
The extension mechanism can be operated by 1 person.

Before extending, ensure that the locks (underneath tabletop on both sides) are in the unlocked position.

To extend the table, pull table from 1 end until fully extended. The table leaf will pop up into place and the tabletop can then be pushed together to close the gaps.

To return the table to its original position, pull the tabletop from 1 end part way until the table leaf drops down. Then, the tabletop can be pushed together to close the gap.

It is important that the table is on level ground for the table mechanism to operate properly.



Instructions pour le mécanisme d'extension

Le mécanisme d'extension peut être actionné par une seule personne.

Avant d'ouvrir la table, s'assurer que les verrous (sous la table, de chaque côté) sont en position déverrouillée.

Pour agrandir la table, tirer sur l'une des extrémités de celle-ci, jusqu'à ce que la table soit complètement ouverte. L'extension se soulèvera d'elle-même à l'emplacement requis. Pour refermer la table, il suffit de repousser l'extrémité de la table vers le centre, jusqu'à ce qu'il n'y ait plus d'espace vide entre l'extension et les deux extrémités de la table.

Pour retirer l'extension, il suffit de tirer sur l'une des extrémités de la table, jusqu'à ce que l'extension redescende d'elle-même. Pour refermer la table, il suffit de repousser l'extrémité de la table vers le centre, jusqu'à ce qu'il n'y ait plus d'espace vide entre les deux extrémités de la table.

La table doit être au niveau pour que le mécanisme opère normalement.