

Egerton Coffee Table

Table basse Egerton

Assembly Instructions / Instructions d'assemblage

URBAN BARN

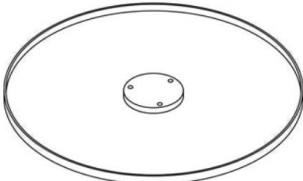
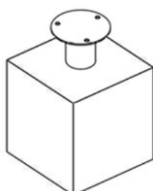
Please follow instructions closely as deviation from these instructions may present a possible safety risk and may void your warranty.

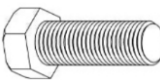


It is recommended that assembly is done on a soft surface such as carpet to avoid any damage during assembly.

Suivre attentivement ces instructions. Le non-respect de ces instructions pourrait poser un risque pour la sécurité et invalider votre garantie.

Il est recommandé d'assembler le produit sur une surface souple comme un tapis pour éviter d'endommager le produit pendant l'assemblage.

List of Parts and Hardware / Liste des pièces et du matériel

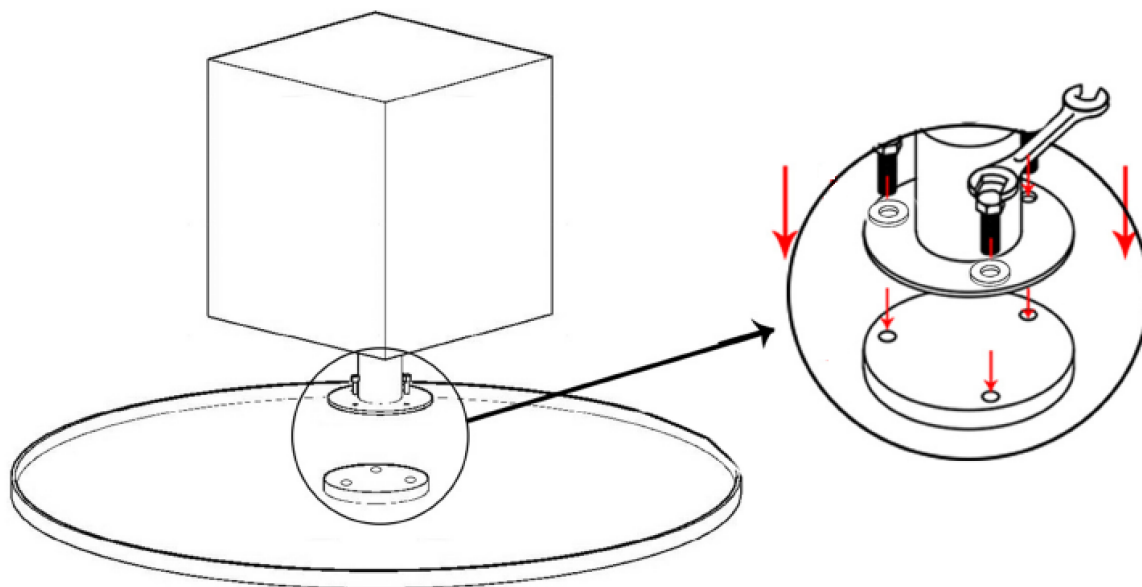
A	Table Top / Dessus de table	X 1	
B	Table Base / Base	X 1	

1	Bolt / Boulon	X 8		3	Wrench / Clé	X 1	
2	Washer / Rondelle	X 8					

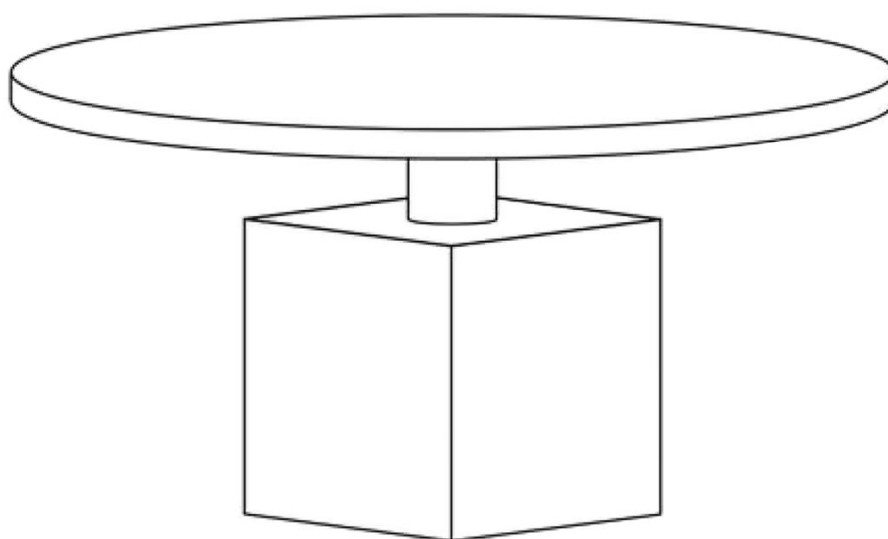
Step 1 / Étape 1

With the table top placed upside down on a soft surface, attach the table base using 3 washers (Part 2) and 3 bolts (Part 1) using the wrench (Part 3) provided. Do not over tighten hardware.

Placer le dessus de table au sol, à l'envers, sur une surface souple. Rattacher la base au dessus de table à l'aide de 3 rondelles (pièce n° 2) et de 3 boulons (pièce n° 1), en utilisant la clé fournie (pièce n° 3).



Assembled / Table assemblée



URBAN BARN