

Callahan Desk

Bureau de travail Callahan

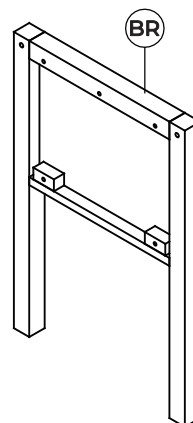
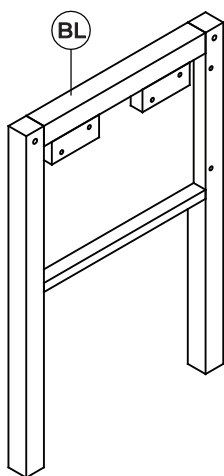
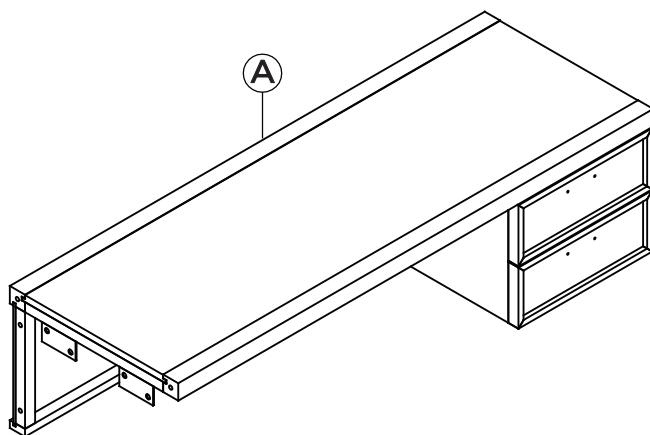
Assembly Instructions / Instructions d'assemblage

URBAN BARN

Parts and Fitting Packaging Detail Pièces et accessoires inclus dans l'emballage

Box #1 / Boîte 1

A. Main Body / Bureau	x1
BL. Side (Left) / Côté gauche	x1
BR. Side (Right) / Côté droit	x1



Callahan Desk

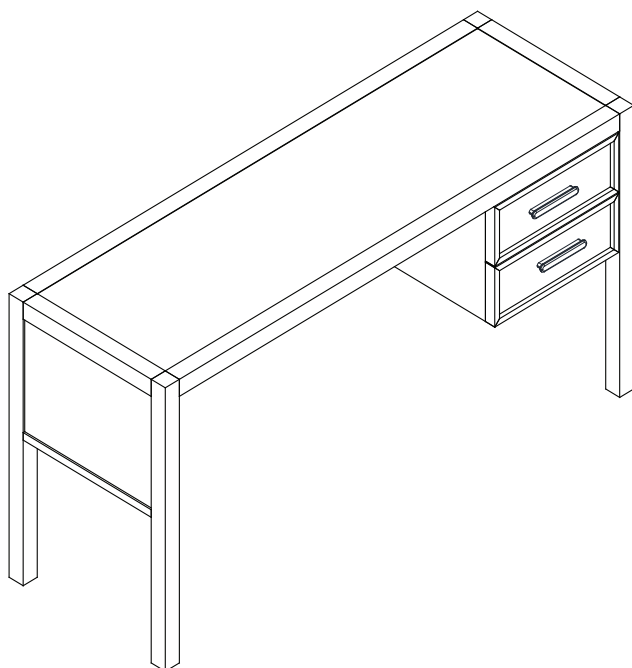
Bureau de travail Callahan

Assembly Instructions / Instructions d'assemblage

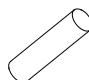
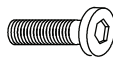
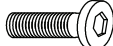



URBAN BARN

Parts and Fitting Packaging Detail Pièces et accessoires inclus dans l'emballage

Callahan Desk
Bureau de travail Callahan



Hardware Packed in Box #1
Quincaillerie incluse dans la boîte 1

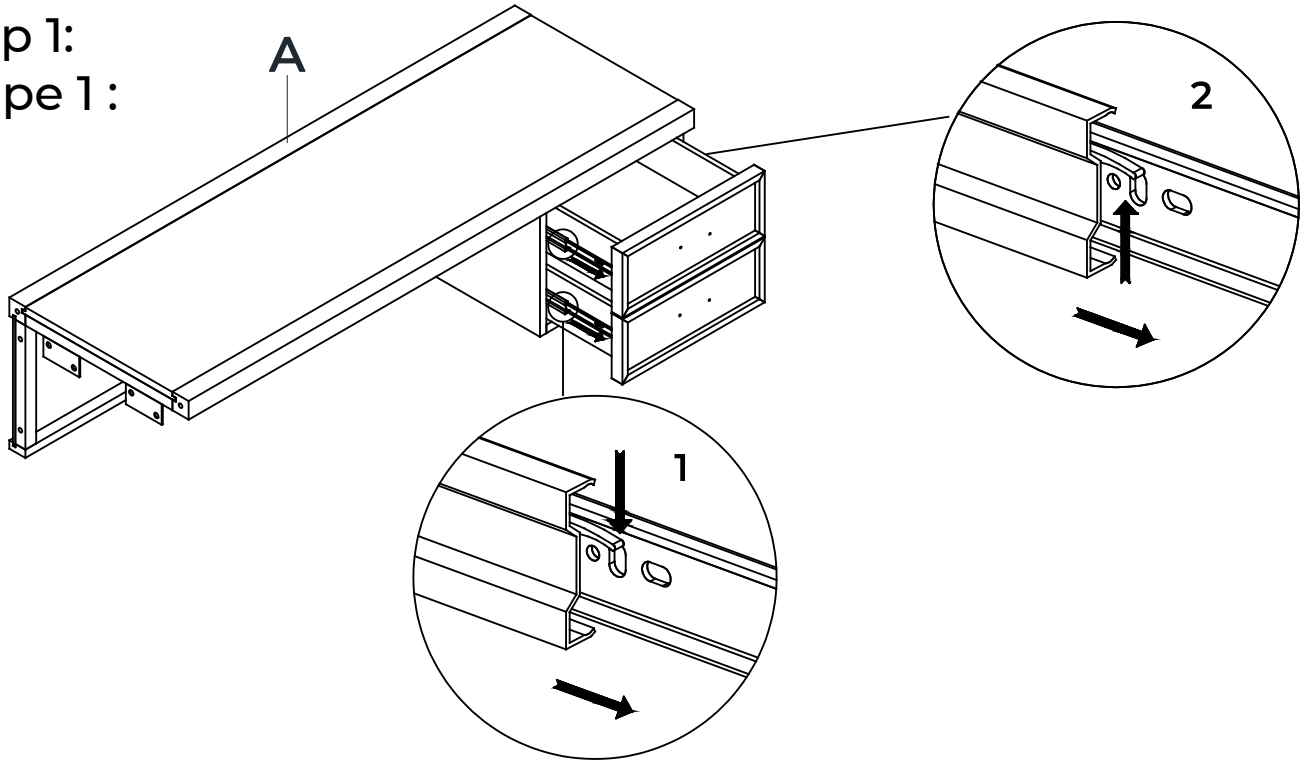
- | | | |
|--|------|---|
| 1. Wooden Dowel $\varnothing 10 \times 40 \text{MM}$ | x 4 |  |
| 1. Goujon en bois $\varnothing 10 \times 40 \text{MM}$ | x 4 | |
| 2. Bolt M6x20MM | x 4 |  |
| 2. Boulon M6x20MM | x 4 | |
| 3. Bolt M6x40MM | x 4 |  |
| 3. Boulon M6x40MM | x 4 | |
| 4. Bolt M6x50MM | x 3 |  |
| 4. Boulon M6x50MM | x 3 | |
| 5. Washer $\varnothing 8 \times \varnothing 16$ | x 11 |  |
| 5. Rondelle $\varnothing 8 \times \varnothing 16$ | x 11 | |
| 6. Allen Key 4MM | x 1 |  |
| 6. Clé Allen 4MM | x 1 | |

Callahan Desk Bureau de travail Callahan

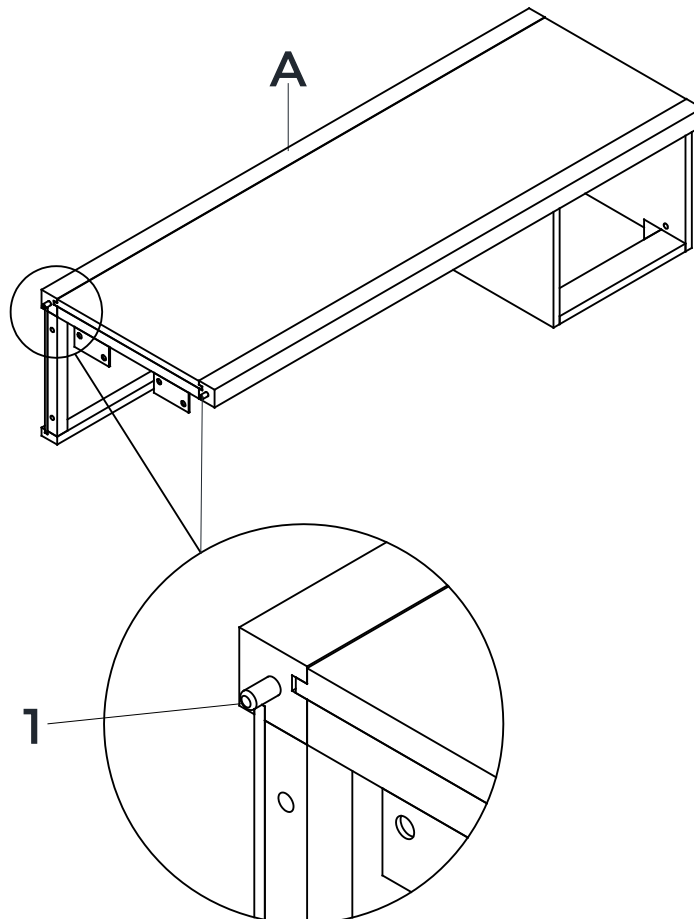
Assembly Instructions / Instructions d'assemblage

URBAN BARN

Step 1: Étape 1 :



Step 2: Étape 2 :

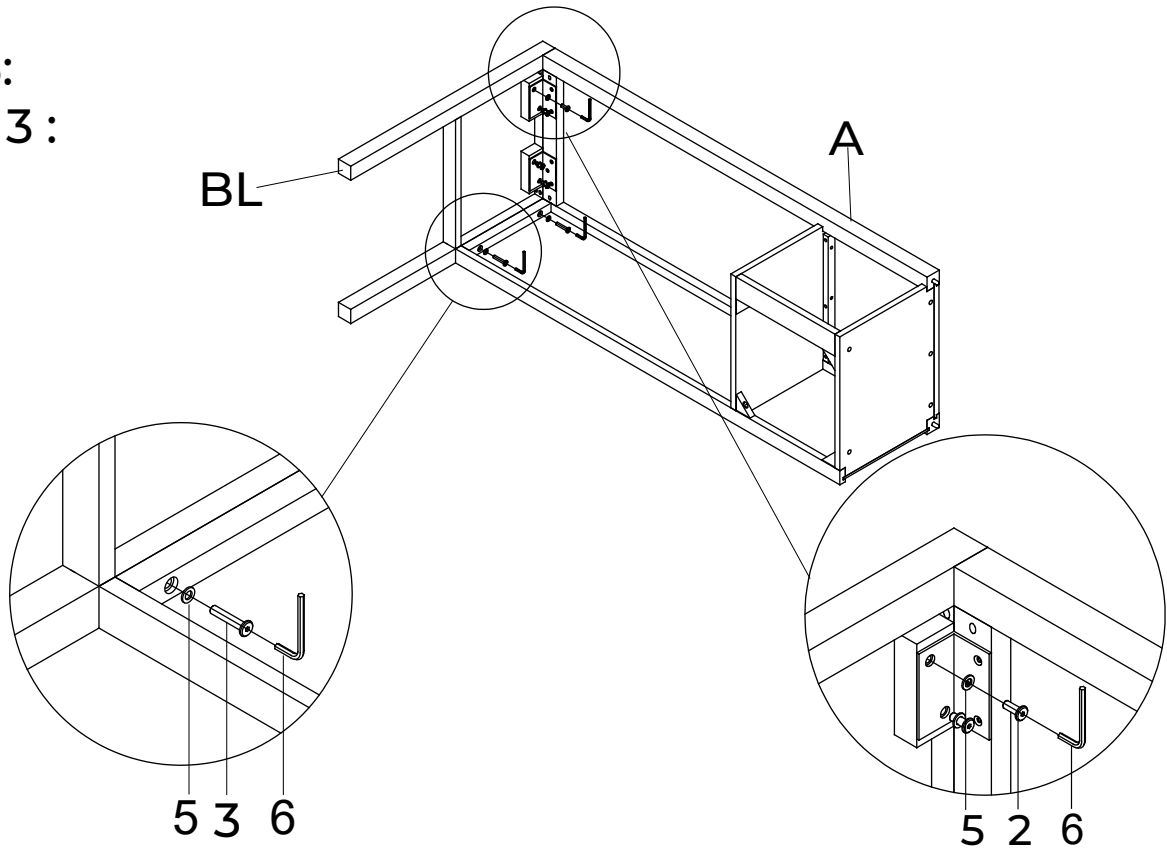


Callahan Desk
Bureau de travail Callahan

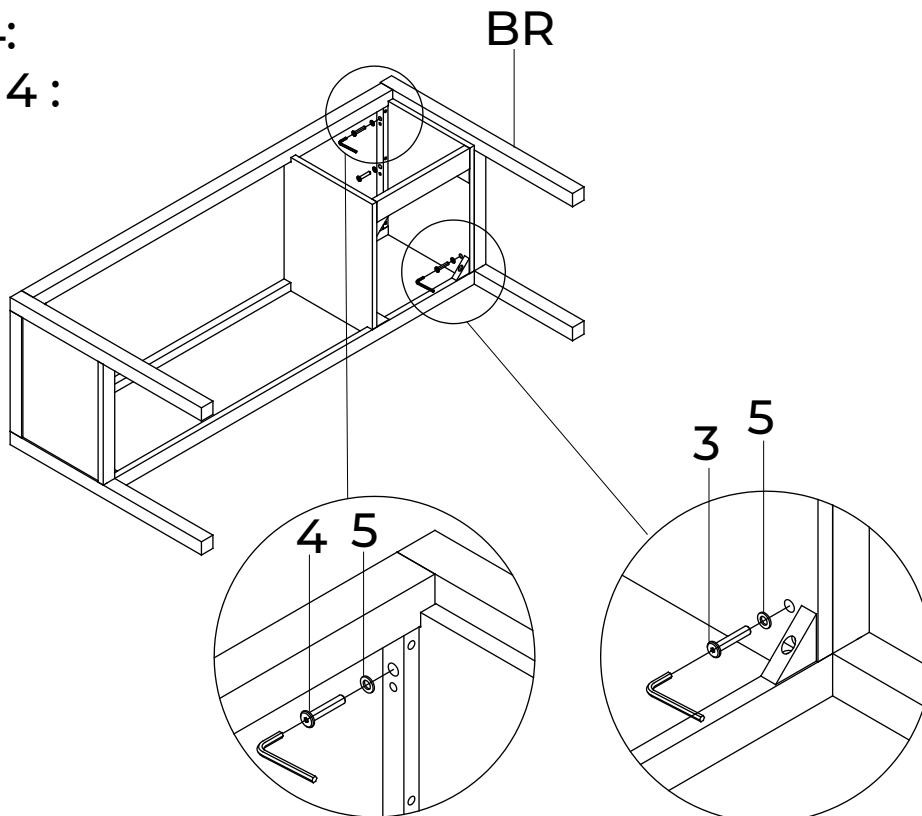
Assembly Instructions / Instructions d'assemblage

**URBAN
BARN**

Step 3:
Étape 3 :



Step 4:
Étape 4 :

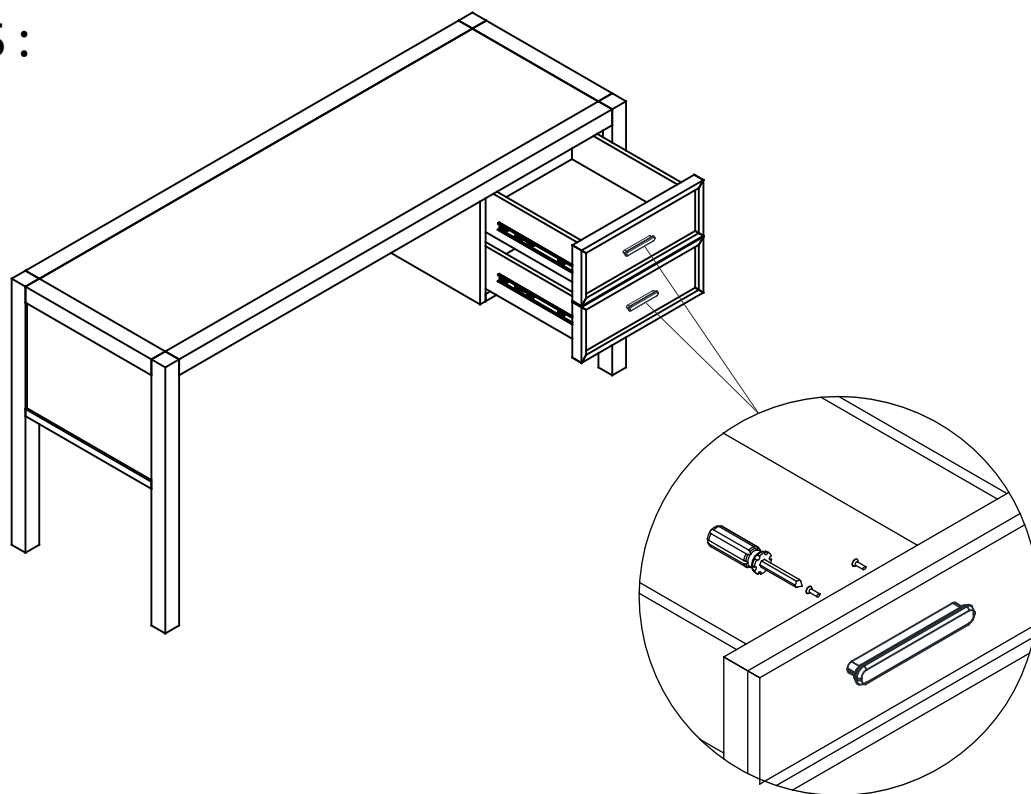


Callahan Desk
Bureau de travail Callahan

**URBAN
BARN**

Assembly Instructions / Instructions d'assemblage

Step 5:
Étape 5 :



Step 6:
Étape 6 :

