



WARNING!
DO NOT REMOVE THE LABEL UNTIL THE DRAWERS
HAVE BEEN PROPERLY ASSEMBLED AND ALIGNED

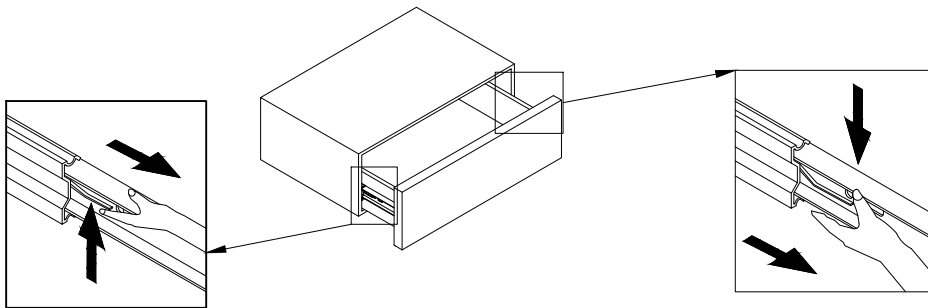
AVERTISSEMENT!
NE PAS RETIRER L'ÉTIQUETTE AVANT D'AVOIR ASSEMBLÉ ET
ALIGNÉ LES TIROIRS.

1: Drawer Removal

Pull the drawer all the way out and locate the levers of the glides found at the Left and Right of the Drawer box. Lift the "LEFT" lever up and push the "RIGHT" lever down simultaneously and gently pull the drawer out .

1: Retrait des tiroirs

Pour retirer les tiroirs, soulever délicatement le levier GAUCHE vers le haut tout en abaissant le levier DROIT et tirer sur les tiroirs pour les retirer.



2: Placing the drawers back to the products

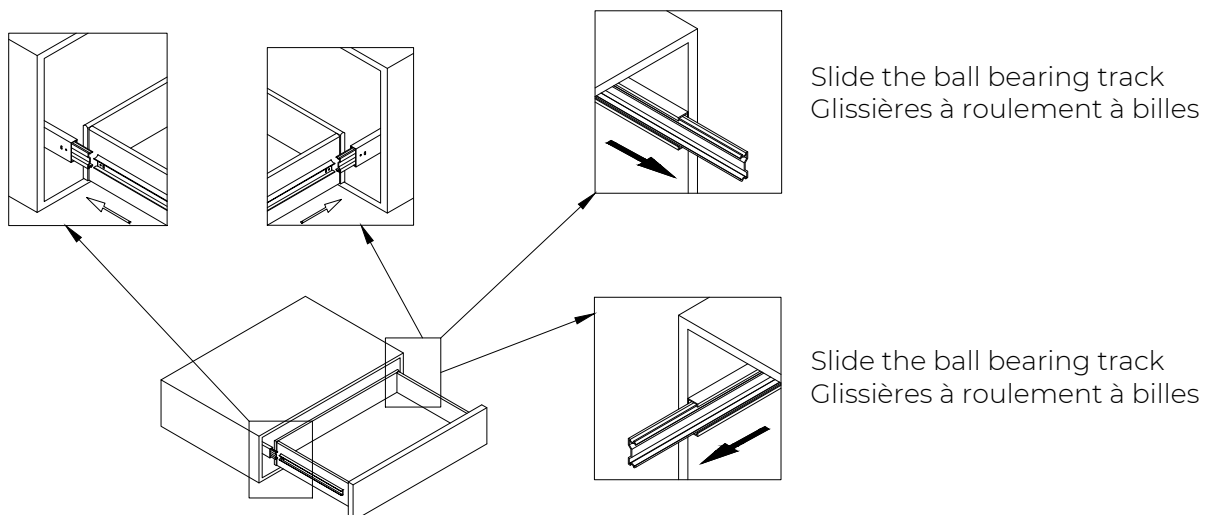
Note: 2 persons are strongly recommended for this step due to drawer's dimension.

Make sure that the ball bearing tracks are positioned at the end of the metal glides before assembling the drawers . Properly align the metal glides of the drawer and the products as shown in the illustration below then gently push the drawer until it is locked by the lever. Check the drawer function by softly opening and closing thrice to make sure it operates smoothly

2: Remettre les tiroirs en place

Note : En raison de la grosseur des tiroirs, il est recommandé de faire appel à une ou plusieurs autres personnes pour cette étape de l'assemblage.

S'assurer que les rails à billes se trouvent à l'extrémité des glissières métalliques avant d'assembler les tiroirs, et aligner correctement les glissières métalliques, comme illustré ci-dessous. Tester la fonction des tiroirs en les ouvrant et en les fermant doucement trois fois pour s'assurer qu'ils fonctionnent correctement.



Marisol Queen Storage Bed

Grand lit avec rangement Marisol

URBAN BARN

Assembly Instructions / Instructions d'assemblage

MODEL / MODÈLE: UB-B5684-54H QUEEN PANEL BED HEADBOARD KD / UB-B5684-54H GRAND LIT - TÊTE DE LIT KD

MODEL / MODÈLE: UB-B5684-54SF QUEEN PANEL BED STORAGE FOOTBOARD SU / UB - B5684 - 54SF GRAND LIT - PIED DE LIT AVEC RANGEMENT SU

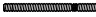




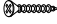
MODEL / MODÈLE: UB-B5684-54R QUEEN/KING PANEL BED RAILS SU / UB - B5684 - 54R GRAND LIT / TRÈS GRAND LIT - CÔTÉS DE LIT SU

CAUTION: Please read all instruction before starting the assembly of this product. These pieces are heavy. In order to prevent personal injury and ensure that this product is not damaged during the assembly process, it is strongly recommended to enlist the assistance of one or more persons. In case of excess stain, wipe the bottom of the unit before placing on any surface.

ATTENTION : Lire attentivement les instructions avant de commencer l'assemblage de ce produit. Les pièces sont lourdes; pour éviter toute blessure et pour s'assurer que le produit n'est pas endommagé pendant l'assemblage, il est recommandé de faire appel à une ou plusieurs autres personnes. En cas de tache excessive, essuyer le fond de l'unité avant de la placer sur une surface.

WARNING: Protective glide is placed under each leg of the furniture to avoid scratches on floor surface. Some floor surfaces can be sensitive to scratches and markings, if you are not sure, consult with your dealer.

AVERTISSEMENT : Les pattes du meuble sont munies de coussinets protecteurs destinés à protéger le plancher. Certains revêtements de sol peuvent être très fragiles. En cas de doute, consulter le fournisseur.

List of Hardware/ Liste du matériel				
No.	Description			Quantity / Quantité
A	Bolt / Boulon	Ø5/16" x 4-1/2"L		x8
B	Lock washer "C" / Rondelle de blocage C	Ø5/16" X 34 X 16 X 3mm		x8
C	Nut / Écrou	Ø5/16" x 17mm		x8
D	Wrench / Clé	12mm		x1
E	Flat washer / Rondelle plate Lock washer / Rondelle de blocage Bolt / Boulon	Ø5/16" x 19 x 2mm Ø5/16" x 12 x 2mm Ø5/16" x 1-3/4"L		x12
F	Screw / Vis	#25 x 4mm		x28

List of Parts / Liste des pièces			
No.	Description		Quantity / Quantité
1	PB5684-54 Queen Panel bed Headboard / Grand lit - Tête de lit		x1
2R	PB5684-54H-HL1 HB Left Leg / Patte gauche de tête de lit		x1
2L	PB5684-54H-HL2 HB Right Leg / Patte droite de tête de lit		x1
3	PB5684-54SR Queen HB Bottom Stretcher / Grand lit - Rail inférieur pour tête de lit		x1
4	PB5684-54H-MP Mending plate / Plaque de raccord		x2
5	PB5684-54SF Queen Panel Bed Storage Footboard / Grand lit - Pied de lit avec rangement		x1
6	PB5684-54R Queen / King Panel Bed Rails / Grand lit / Très grand lit - Côté de lit		x2

NOTE:

Assemble unit on a soft surface.
Do not tighten bolts until all parts and hardware of the unit are assembled.

Assembler le meuble sur une surface souple.
Bien serrer les boulons une fois le meuble complètement assemblé seulement.



WARNING: Only use the hand tools provided
AVERTISSEMENT : Utiliser uniquement les outils à main fournis.

Marisol Queen Storage Bed

Grand lit avec rangement Marisol

URBAN BARN

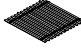



Assembly Instructions / Instructions d'assemblage

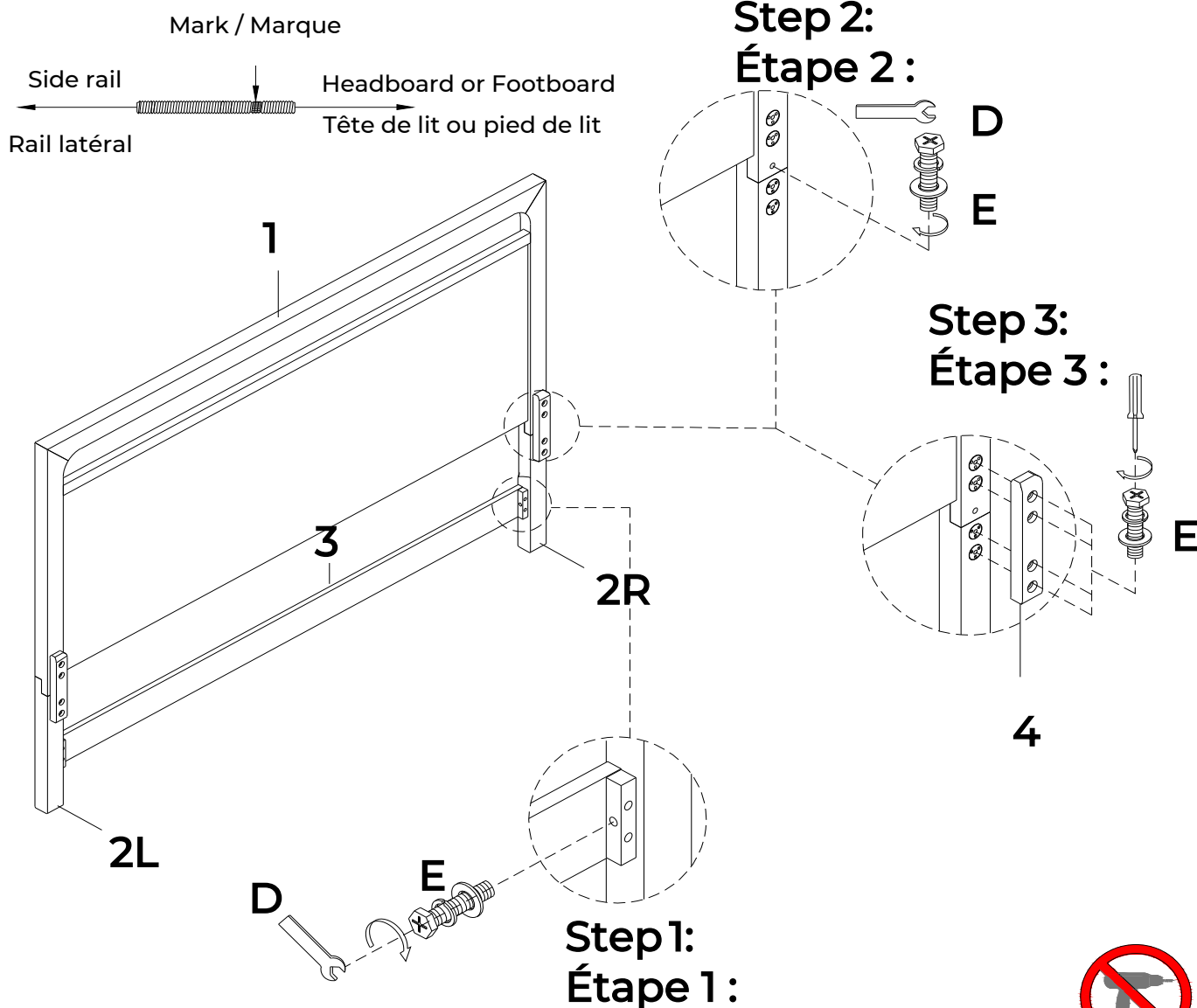
MODEL / MODÈLE: UB-B5684-54H QUEEN PANEL BED HEADBOARD KD / UB - B5684 - 54H GRAND LIT - TÊTE DE LIT KD

MODEL / MODÈLE: UB-B5684-54SF QUEEN PANEL BED STORAGE FOOTBOARD SU / UB-B5684 - 54SF GRAND LIT - PIED DE LIT AVEC RANGEMENT SU

MODEL / MODÈLE: UB-B5684-54R QUEEN/KING PANEL BED RAILS SU / UB - B5684 - 54R GRAND LIT / TRÈS GRAND LIT - CÔTÉS DE LIT SU

List of Parts / Liste des pièces

No.	Description		Quantity / Quantité
7	P99-00QRS-SFB-MTI Queen Roll Slat For Storage FB / Grand lit - Rouleau de lattes pour pied de lit avec rangement	 Included 13pcs (1545) / 13 lattes incluses (1545mm)	x 1
8	PB5684-54SF-BS1 Queen Bottom Slats A / Grand lit - Latte du bas A	 987 x 88 x 18mm	x 2
9	PB5684-54SF-BS2 Queen Bottom Slats B / Grand lit - Latte du bas B	 987 x 88 x 18mm	x 2
10	PB56 84-54SF-SS Slat Support Leg w / Leveler / Patte de soutien avec niveleur	 406 x 34 x 34mm	x 6



NOTE:

Assemble unit on a soft surface.
Do not tighten bolts until all parts and hardware of the unit are assembled.

Assembler le meuble sur une surface souple.
Bien serrer les boulons une fois le meuble complètement assemblé seulement.

WARNING: Only use the hand tools provided
AVERTISSEMENT : Utiliser uniquement les outils à main fournis.

Marisol Queen Storage Bed

Grand lit avec rangement Marisol

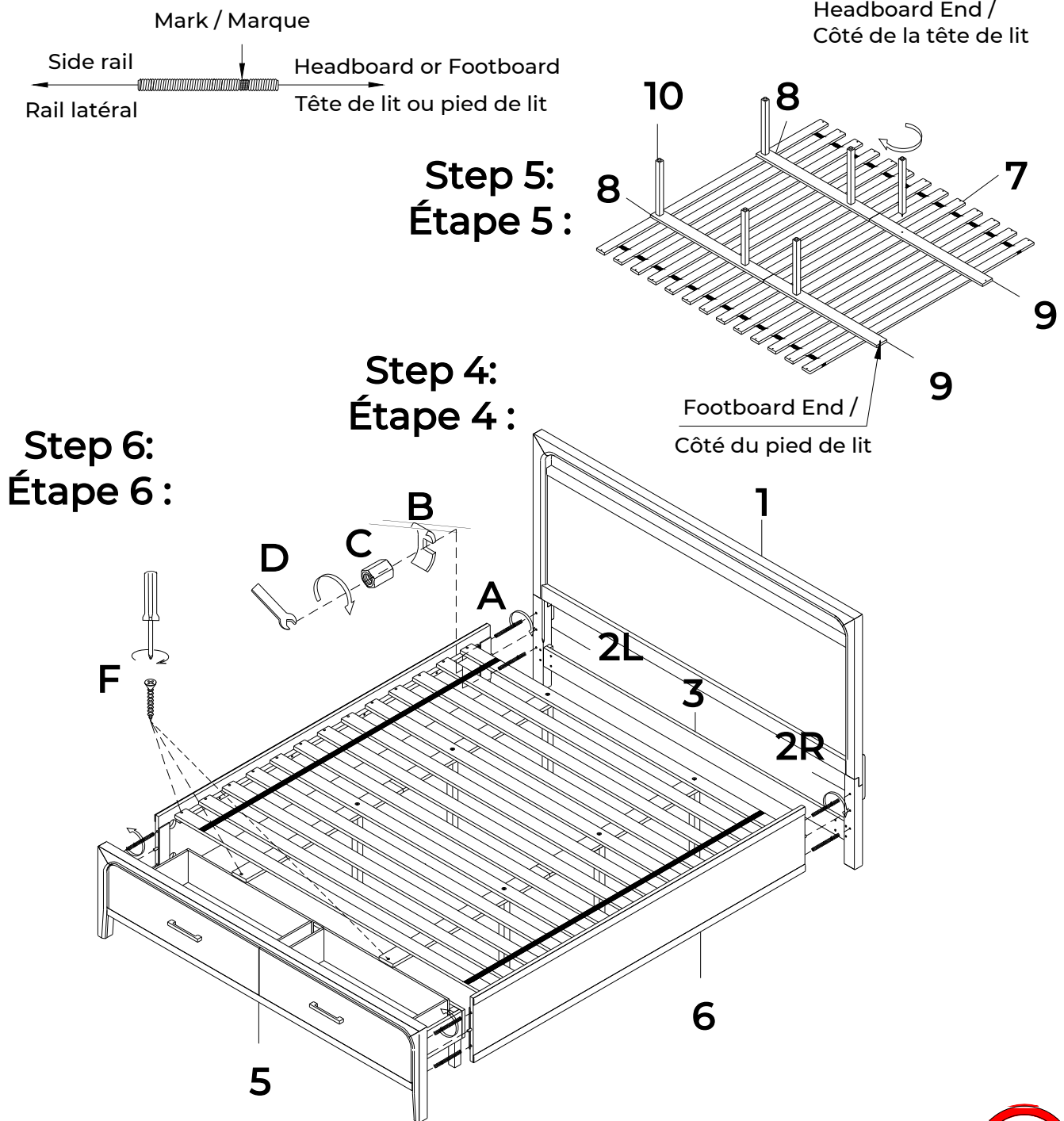
URBAN BARN

Assembly Instructions / Instructions d'assemblage

MODEL / MODÈLE: UB-B5684-54H QUEEN PANEL BED HEADBOARD KD / UB - B5684 - 54H GRAND LIT - TÊTE DE LIT KD

MODEL / MODÈLE: UB-B5684-54SF QUEEN PANEL BED STORAGE FOOTBOARD SU / UB-B5684 - 54SF GRAND LIT - PIED DE LIT AVEC RANGEMENT SU

MODEL / MODÈLE: UB-B5684-54R QUEEN/KING PANEL BED RAILS SU / UB - B5684 - 54R GRAND LIT / TRÈS GRAND LIT - CÔTÉS DE LIT SU



NOTE:

Assemble unit on a soft surface.
Do not tighten bolts until all parts and hardware of the unit are assembled.

Assembler le meuble sur une surface souple.
Bien serrer les boulons une fois le meuble complètement assemblé seulement.



WARNING: Only use the hand tools provided
AVERTISSEMENT : Utiliser uniquement les outils à main fournis.

Marisol King Storage Bed

Très grand lit avec rangement Marisol

URBAN BARN

Assembly Instructions / Instructions d'assemblage

MODEL / MODÈLE: UB-B5684-64H KING PANEL BED HEADBOARD KD / UB - B5684 - 64H TRÈS GRAND LIT - TÊTE DE LIT KD

MODEL / MODÈLE: UB-B5684-64SF KING PANEL BED STORAGE FOOTBOARD SU / UB - B5684 - 64SF TRÈS GRAND LIT - PIED DE LIT AVEC RANGEMENT SU

MODEL / MODÈLE: UB-B5684-54R QUEEN/KING PANEL BED RAILS SU / UB - B5684 - 54R GRAND LIT / TRÈS GRAND LIT - CÔTÉS DE LIT SU







CAUTION: Please read all instruction before starting the assembly of this product. These pieces are heavy. In order to prevent personal injury and ensure that this product is not damaged during the assembly process, it is strongly recommended to enlist the assistance of one or more persons. In case of excess stain, wipe the bottom of the unit before placing on any surface.

ATTENTION : Lire attentivement les instructions avant de commencer l'assemblage de ce produit. Les pièces sont lourdes; pour éviter toute blessure et pour s'assurer que le produit n'est pas endommagé pendant l'assemblage, il est recommandé de faire appel à une ou plusieurs autres personnes. En cas de tache excessive, essuyer le fond de l'unité avant de la placer sur une surface.




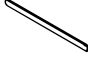



WARNING: Protective glide is placed under each leg of the furniture to avoid scratches on floor surface. Some floor surfaces can be sensitive to scratches and markings, if you are not sure, consult with your dealer.

AVERTISSEMENT : Les pattes du meuble sont munies de coussinets protecteurs destinés à protéger le plancher. Certains revêtements de sol peuvent être très fragiles. En cas de doute, consulter le fournisseur.

List of Parts / Liste des pièces

No.	Description		Quantity / Quantité
A	Bolt / Boulon	Ø5/16" x 4-1/2"L	 x8
B	Lock washer "C" / Rondelle de blocage C	Ø5/16" X 34 X 16 X 3mm	 x8
C	Nut / Écrou	Ø5/16" x 17mm	 x8
D	Wrench / Clé	12mm	 x1
E	Flat washer / Rondelle plate Lock washer / Rondelle de blocage Bolt / Boulon	Ø5 / 16" x 19 x 2mm Ø5 / 16" x 12 x 2mm Ø5/16" x 1-3/4"L	 x12
F	Screw / Vis	#25 x 4mm	 x29

List of Parts / Liste des pièces

No.	Description		Quantity / Quantité
1	PB5684-64H King Panel Bed Headboard / Très grand lit - Tête de lit		x1
2L	PB 5684-54H-HL 1 HB Left Leg / Patte gauche de tête de lit		x1
2R	PB 5684-54H-HL 2 HB Right Leg / Patte droite de tête de lit		x1
3	PB5684-64SR King HB Bottom Stretcher / Très grand lit - Rail inférieur pour tête de lit		x1
4	PB5684-54H-MP Mending plate / Plaque de raccord		x2
5	PB5684-64SF King Panel Bed Storage Footboard / Très grand lit - Pied de lit avec rangement		x1
6	PB5684-54R Queen / King Panel Bed Rails / Grand lit / Très grand lit - Côté de lit		x2

NOTE:

Assemble unit on a soft surface.
Do not tighten bolts until all parts and hardware of the unit are assembled.

Assembler le meuble sur une surface souple.
Bien serrer les boulons une fois le meuble complètement assemblé seulement.



WARNING: Only use the hand tools provided
AVERTISSEMENT : Utiliser uniquement les outils à main fournis.

Marisol King Storage Bed

Très grand lit avec rangement Marisol

URBAN BARN

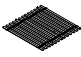

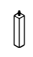
Assembly Instructions / Instructions d'assemblage

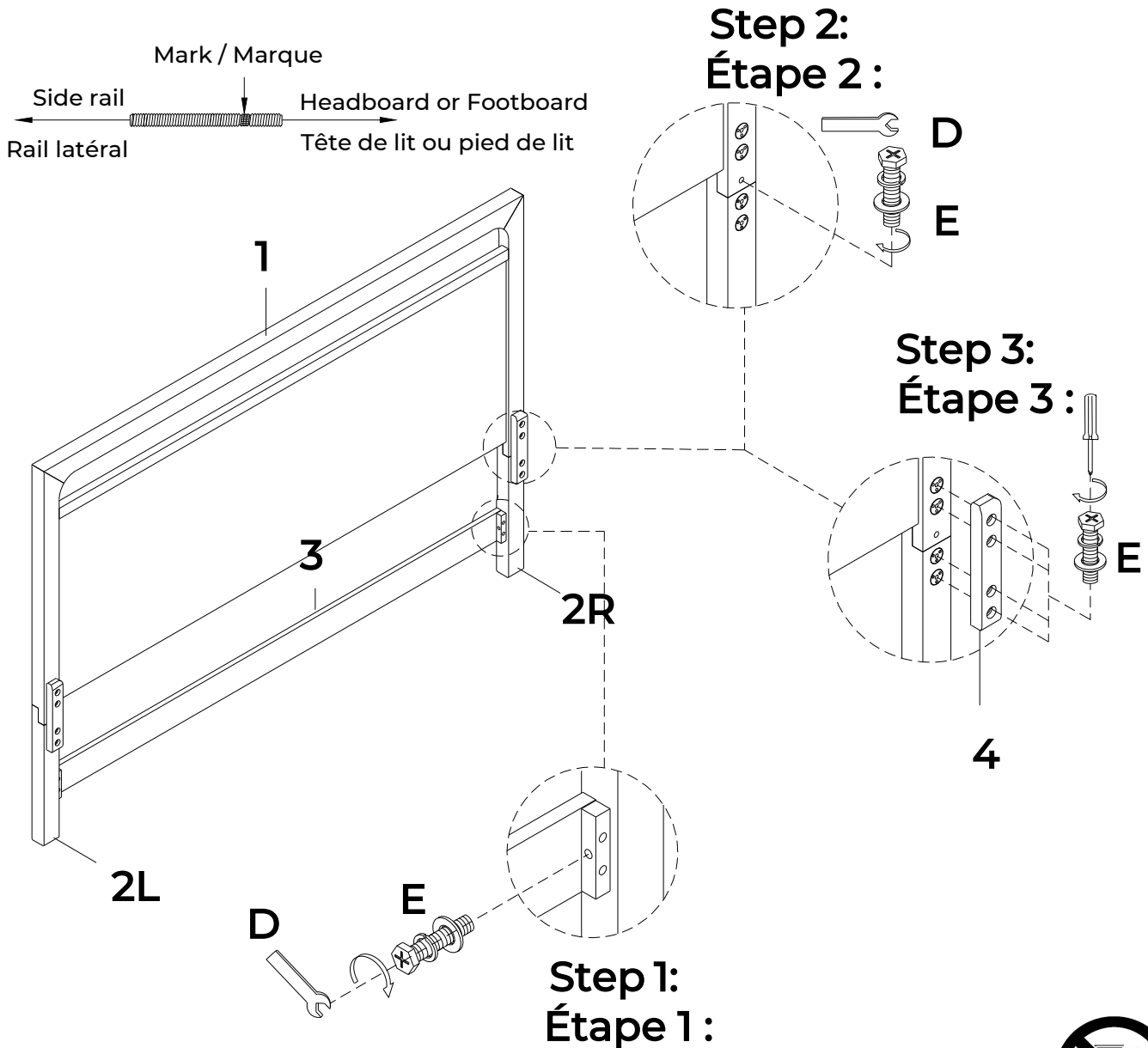
MODEL / MODÈLE: UB-B5684-64H KING PANEL BED HEADBOARD KD / UB - B5684 - 64H TRÈS GRAND LIT - TÊTE DE LIT KD

MODEL / MODÈLE: UB-B5684-64SF KING PANEL BED STORAGE FOOTBOARD SU / UB-B5684 - 64SF TRÈS GRAND LIT - PIED DE LIT AVEC RANGEMENT SU

MODEL / MODÈLE: UB-B5684-54R QUEEN/KING PANEL BED RAILS SU / UB - B5684 - 54R GRAND LIT / TRÈS GRAND LIT - CÔTÉS DE LIT SU

List of Parts / Liste des pièces

NO.	Description		Quantity/Quantité
7	P99-00KRS-SFB-MTI Slat roll / Rouleau de lattes		Included 13pcs (1952mm) / 13 lattes incluses (1952mm) x 1
8	P99-00KBS-SFB-RG King Bottom Slats for Storage FB / Très grand lit - Latte du bas pour pied de lit avec rangement		1973 x 88 x 18mm x 3
9	PB56 84-54SF-SS Slat Support Leg with Leveler / Patte de soutien avec niveleur		406 x 34 x 34mm x 9



NOTE:

Assemble unit on a soft surface.
Do not tighten bolts until all parts and hardware of the unit are assembled.

Assembler le meuble sur une surface souple.
Bien serrer les boulons une fois le meuble complètement assemblé seulement.



WARNING: Only use the hand tools provided
AVERTISSEMENT : Utiliser uniquement les outils à main fournis.

Marisol King Storage Bed

Très grand lit avec rangement Marisol

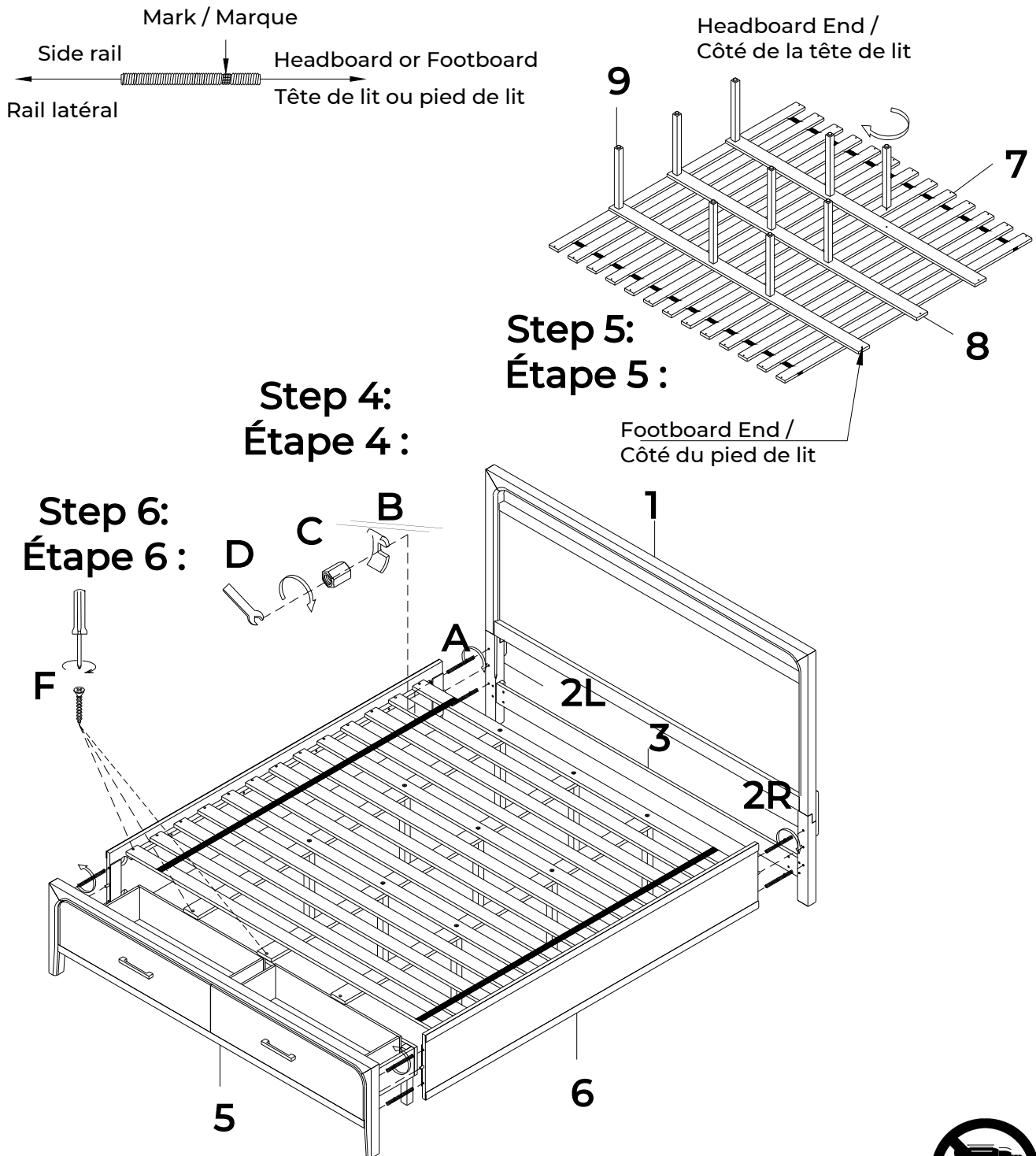
URBAN BARN

Assembly Instructions / Instructions d'assemblage

MODEL / MODÈLE: UB-B5684-64H KING PANEL BED HEADBOARD KD / UB - B5684 - 64H TRÈS GRAND LIT - TÊTE DE LIT KD

MODEL / MODÈLE: UB-B5684-64SF KING PANEL BED STORAGE FOOTBOARD SU / UB-B5684 - 64SF TRÈS GRAND LIT - PIED DE LIT AVEC RANGEMENT SU

MODEL / MODÈLE: UB-B5684-54R QUEEN/KING PANEL BED RAILS SU / UB - B5684 - 54R GRAND LIT / TRÈS GRAND LIT - CÔTÉS DE LIT SU



NOTE:

Assemble unit on a soft surface.
Do not tighten bolts until all parts and hardware of the unit are assembled.

Assembler le meuble sur une surface souple.
Bien serrer les boulons une fois le meuble complètement assemblé seulement.



WARNING: Only use the hand tools provided
AVERTISSEMENT : Utiliser uniquement les outils à main fournis.