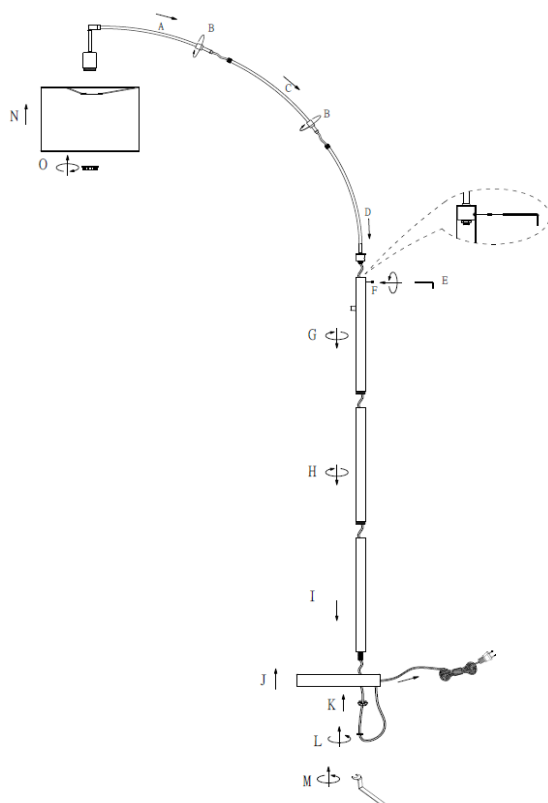


INSTRUCTIONS D'ASSEMBLAGE ET D'INSTALLATION

Lampe sur pied Athos Arc

Modèle# 213217



Commencer l'assemblage en plaçant toute la quincaillerie sur le plancher. Les tubes sont plus faciles à assembler si leur assemblage est effectué en premier, avant leur installation sur la base de la lampe.

1. Assembler les tubes courbés (A), (C) et (D) en insérant le tube supérieur dans le tube inférieur et sécuriser chaque tube à l'aide de l'anneau de serrage en métal (B). Glisser tout simplement l'anneau (B) sur la tête filetée et visser à fond. En cas de difficulté, soulever légèrement le tube supérieur pour éliminer la résistance sur l'anneau au moment de sécuriser les parties.

Avertissement: S'assurer que la courbe de la lampe est bien respectée. Ne pas visser à fond les anneaux lors de cette étape. Cette mesure permet d'aligner parfaitement toutes les pièces et la courbe quand la lampe est assemblée et de sécuriser toutes les parties à fond ensuite.

2. Plier le surplus du cordon et l'insérer dans le tube (G).

3. Insérer le tube courbé (D) dans le tube (G), sécuriser l'ensemble à l'aide de deux vis à tête hexagonales (F) et de la clé Allen (E).

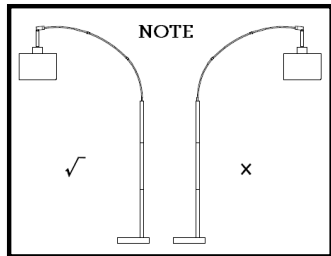
À noter : La lampe sur pied Arc devrait être orientée vers l'avant avec le bras courbé au-dessus de la base (voir schéma ci-dessous). S'assurer lors de cette étape que l'ensemble est aligné et serrer à fond.

4. Assembler les tubes (G), (H) et (I) et serrer jusqu'à la résistance.

5. Insérer le tube (I) dans la base (J) et la rondelle (K), sécuriser ensuite à l'aide de l'écrou (L) et de la clé (M).

6. L'anneau de serrage (O) est préinstallé sur la douille. Avant de placer l'abat-jour, dévisser l'anneau de serrage.

7. Placer l'abat-jour (N) sur la douille et sécuriser en tournant l'anneau de serrage (O) jusqu'à ce que l'ensemble soit sécurisé.



QUINCAILLERIE SUR LE SCHÉMA

(1)* Clé Allen (J)

(2)* Vis à tête hexagonale (M)

INFORMATION GÉNÉRALE SUR LE PRODUIT

Le produit ne peut être placé que dans les espaces secs.



MESURES DE SÉCURITÉ IMPORTANTES

Cette lampe portable a une fiche polarisée (une broche plus large) afin de réduire le risque de décharge électrique. Cette fiche ne s'insère dans la prise que d'une seule façon. Si la fiche ne rentre pas complètement dans la prise, inversez la fiche. Si elle ne rentre toujours pas, contactez un électricien qualifié. Ne jamais utiliser une rallonge si la fiche ne peut être entièrement et facilement insérée.

Ne pas modifier la fiche polarisée.

TYPE D'AMPOULE : Ampoule de type A de 100 W maximum (ampoule non comprise).

URBAN BARN