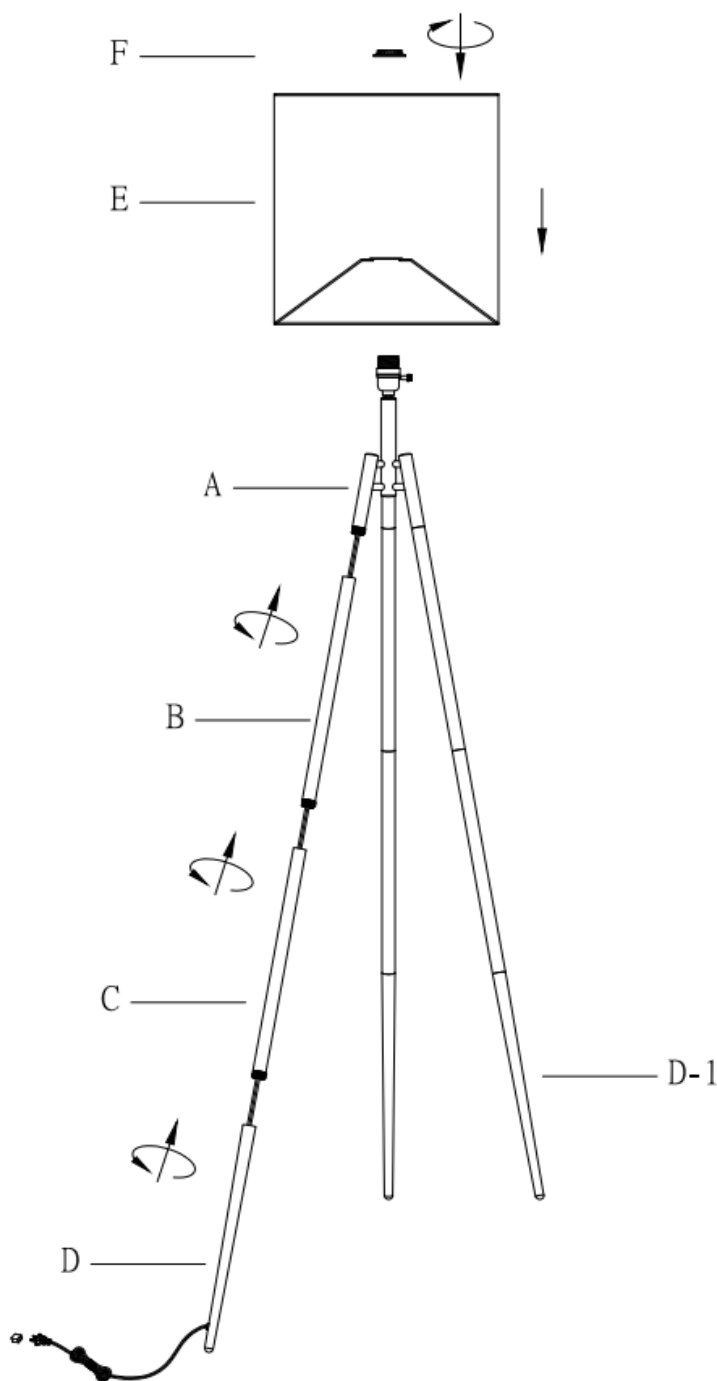


## Lampe sur pied trépied Pegg

Modèle n° 220490



1. Visser ensemble les tubes (A), (B), (C) et (D).  
Au besoin, tirer délicatement sur le câble, vers le bas, afin que les pièces puissent être rattachées.

3. L'anneau de douille arrive préassemblé, vissé à la douille. Avant de placer l'abat-jour sur la douille, dévisser l'anneau de la douille.

4. Placer l'abat-jour (E) sur la douille et sécuriser en vissant l'anneau de douille (F).

### INFORMATIONS GÉNÉRALES SUR LE PRODUIT :

Ce produit doit être utilisé dans un endroit sec.



### MESURES DE SÉCURITÉ IMPORTANTES :

Cette lampe portable est dotée d'une fiche polarisée (une broche plus large que l'autre) afin de réduire le risque de choc électrique. Cette fiche ne s'insère dans la prise polarisée que d'une seule façon. Si la fiche n'entre pas complètement dans la prise, inverser la fiche. Si elle n'entre toujours pas, contacter un électricien qualifié. Ne jamais utiliser avec une rallonge si la fiche ne peut être entièrement et facilement insérée.

**NE PAS MODIFIER LA FICHE POLARISÉE.**

### TYPE D'AMPOULE :

Utiliser uniquement avec 1 ampoule de type A de 100 W maximum (ampoule non comprise).

\*Un interrupteur rotatif à 3 intensités sur la douille contrôle une ampoule d'un maximum de 100 W, ou son équivalent DEL. L'interrupteur rotatif à 3 intensités ne fonctionne qu'avec une ampoule à 3 intensités. Autrement, cette lampe fonctionnera avec un simple interrupteur marche/arrêt à son réglage le plus élevé.

# URBAN BARN