

# Alexi Sideboard Buffet Alexi

# URBAN BARN

## Assembly Instructions / Instructions d'assemblage

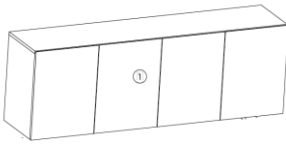

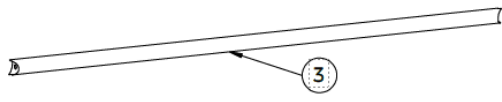
Please follow instructions closely as deviation from these instructions may present a possible safety risk and may void your warranty.





It is recommended that assembly is done on a soft surface such as carpet to avoid any damage during assembly.

Suivre attentivement ces instructions. Le non-respect de ces instructions pourrait poser un risque pour la sécurité et invalider votre garantie.

Il est recommandé d'assembler le produit sur une surface souple comme un tapis pour éviter d'endommager le produit pendant l'assemblage.

### List of Parts and Hardware / Liste des pièces et du matériel

1	Sideboard / Buffet	X 1	
2	Leg / Patte	X 2	
3	Center Support / Barre transversale	X 1	

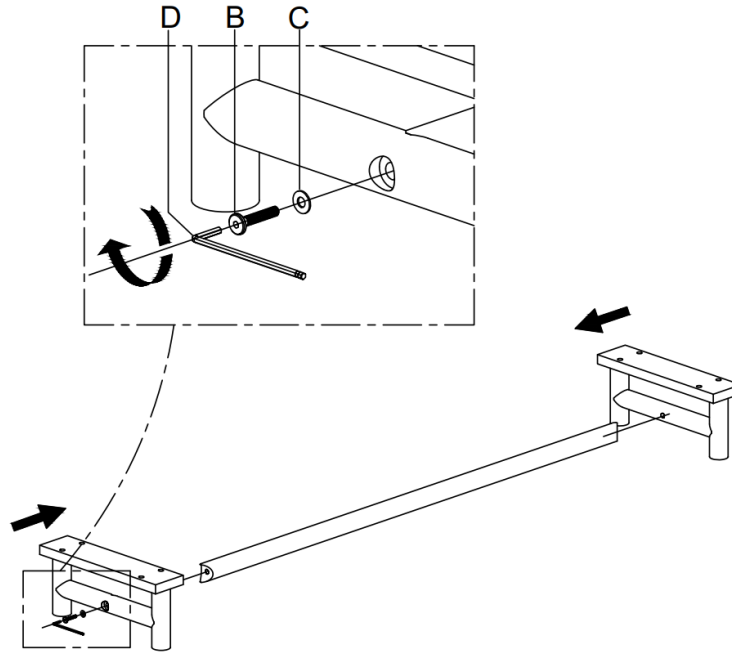
A	Allen Bolt (Ø8 x 35mm) / Boulon Allen (Ø8 x 35 mm)	X 8		C	Flat Washer (Ø8 x 19mm) / Rondelle plate (Ø8 x 19 mm)	X 10	
B	Allen Bolt (Ø8 X 55mm) / Boulon Allen (Ø8 x 55 mm)	X 2		D	Key Wrench / Clé	X 1	

# URBAN BARN

### Step 1 / Étape 1

Attach Center Support (3) to Legs (2) with Allen Bolt  $\text{\O}8 \times 55\text{mm}$  (B), Flat Washer (C). Tighten the Bolt using Key Wrench (D).

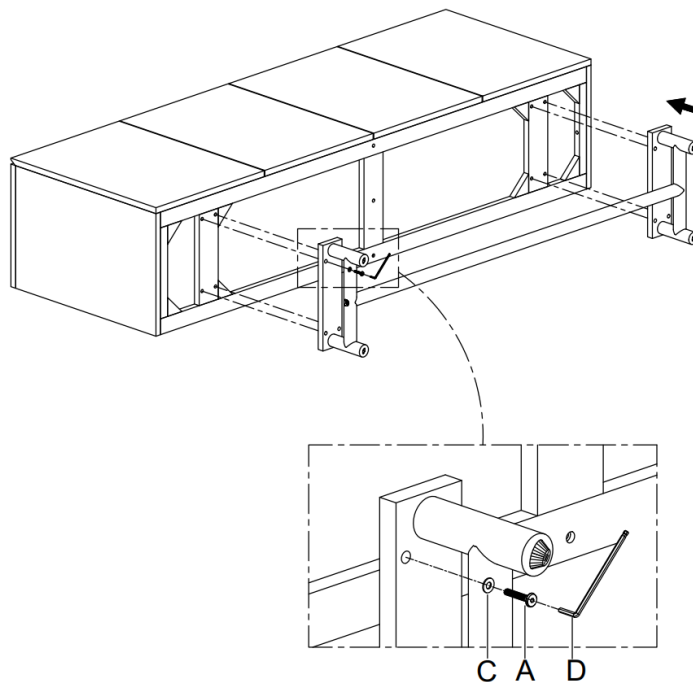
Rattacher la barre transversale (3) aux pattes (2) et sécuriser en vissant les deux boulons Allen (B) d'abord passés dans une rondelle plate (C), à l'aide de la clé (D).



### Step 2 / Étape 2

Screw in the assembled legs unit to the sideboard with Allen Bolt ( $\text{\O}8 \times 35\text{mm}$ ) (A) and Flat Washer (C). Tighten the Bolt using Key Wrench (D).

Rattacher les pattes (2) au buffet (1) et sécuriser en vissant les huit boulons Allen (A) d'abord passés dans une rondelle plate (C), à l'aide de la clé (D).

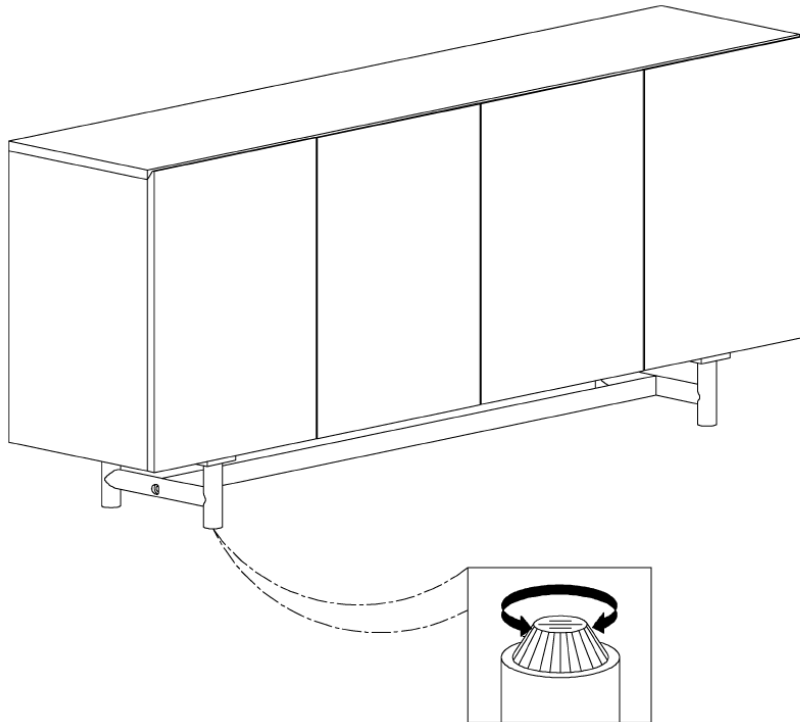


**URBAN BARN**

## Assembled / Buffet assemblé

Adjust the leveler as needed.

Ajuster les niveleurs au besoin.



**URBAN BARN**