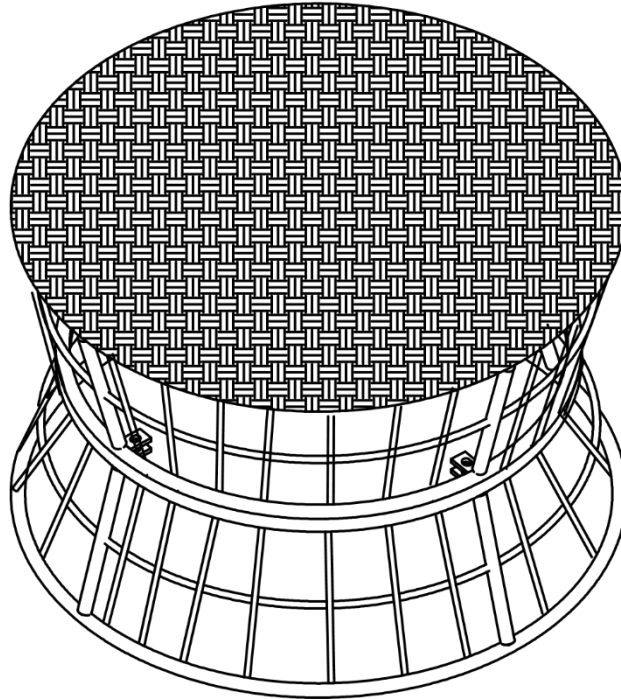


# Millie Outdoor Coffee Table

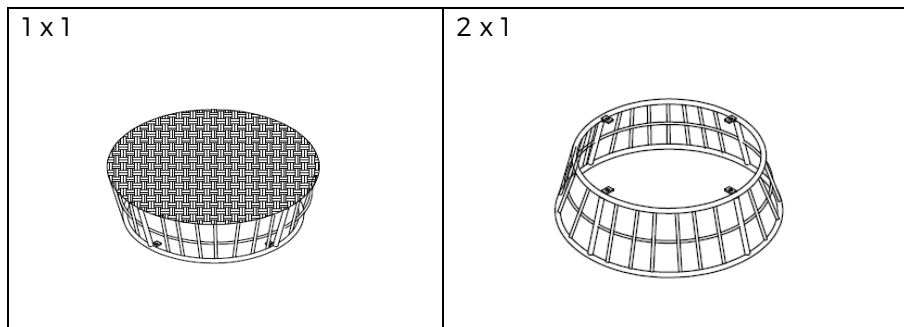
## Table basse d'extérieur Millie

Assembly Instructions / Instructions d'assemblage

# URBAN BARN



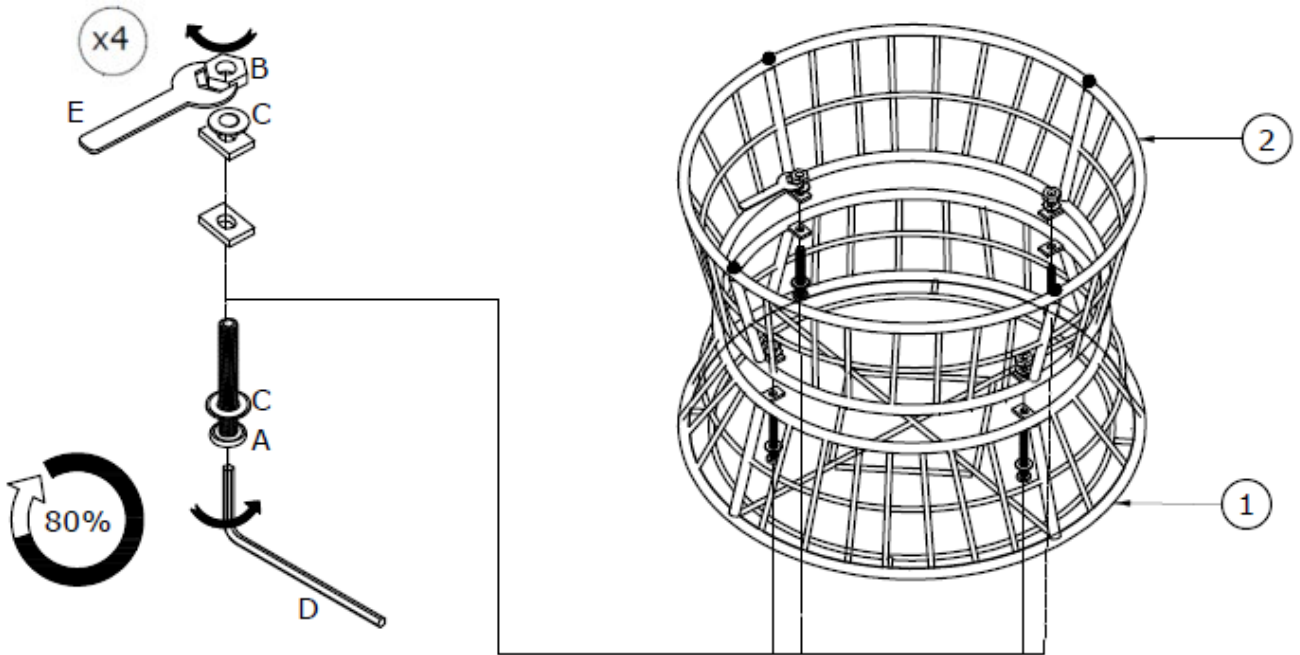
### Part List / Liste des pièces



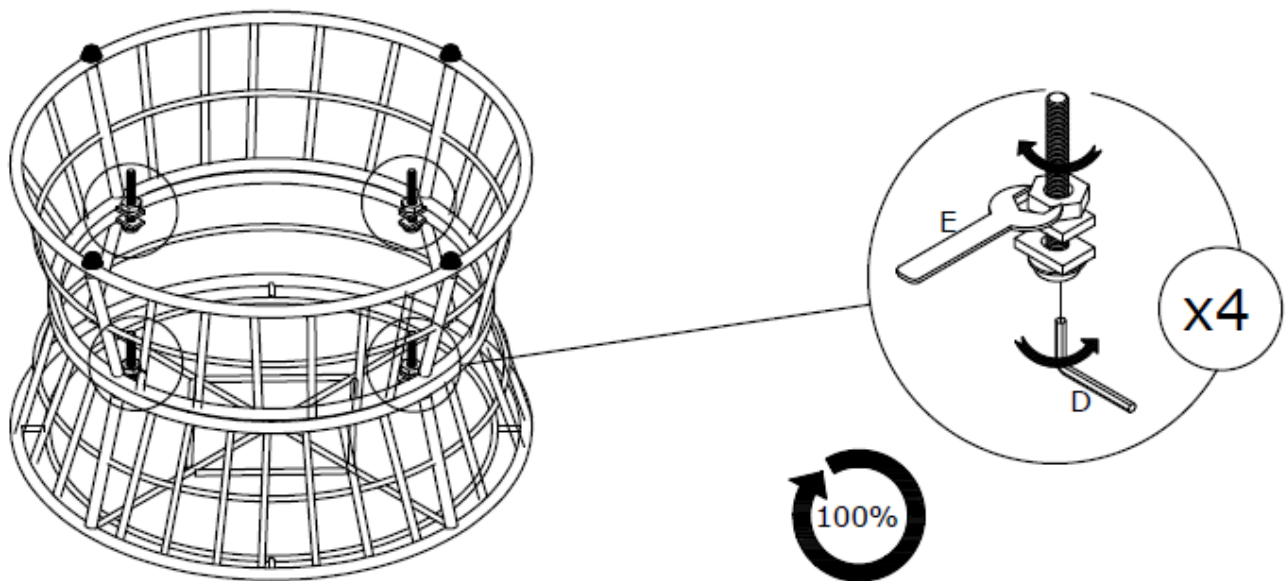
### Hardware list / Liste de la quincaillerie

A x 4  M6x30mm	B x 4  M6x5 mm	C x 8  Ø18x1 mm	D x 1  4 mm	E x 1  10 mm
----------------------	----------------------	-----------------------	-------------------	--------------------

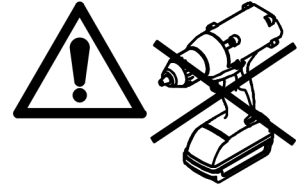
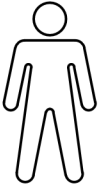
## Step 1 / Étape 1



## Step 2 / Étape 2



**URBAN BARN**



---

IMPORTANT: READ CAREFULLY & KEEP ACCURATELY FOR FUTURE.  
THIS PRODUCT IS INTENDED ONLY FOR USE IN A PRIVATE HOUSHOLD,  
NOT SUITABLE FOR ANY PUBLIC, COMMERCIAL OR INDUSTRIAL USE.

Important notes for proper furniture assembly:

- Remove the disassembled or partially assembled product from its packaging.
- Carefully check the assembly plan and make sure that no component is missing.
- Assemble the piece of furniture according to the assembly plan.
- Do not fully tighten the screws during assembly. This makes the further steps of the assembly more difficult. Wait with tightening until the piece of furniture is completely assembled.
- In case of furniture made of aluminium, excessive tightening of the fastening screws leads to the destruction of the screw thread or to the damage of the furniture. Do not use an electric screwdriver.

IMPORTANT : LIRE ATTENTIVEMENT CES INSTRUCTIONS ET LES CONSERVER POUR RÉFÉRENCE ULTÉRIEURE.  
CE PRODUIT DOIT ÊTRE UTILISÉ DANS LES FOYERS PRIVÉS UNIQUEMENT.  
IL N'EST PAS DESTINÉ À UNE UTILISATION PUBLIQUE, COMMERCIALE OU INDUSTRIELLE.

Notes importantes pour l'assemblage adéquat du meuble

- Retirer le produit désassemblé, ou partiellement assemblé, de son emballage.
- Consulter les instructions d'assemblage et vérifier qu'aucune pièce n'est manquante.
- Assembler le meuble conformément aux instructions.
- Ne pas serrer complètement les vis pendant l'assemblage. Cela compliquerait l'assemblage prévu aux étapes suivantes. Attendre que le meuble soit entièrement assemblé avant de bien serrer les vis.
- Dans le cas de meubles en aluminium, un serrage excessif des vis pourrait endommager le filetage des vis, ou le meuble lui-même. Ne pas utiliser de tournevis électrique.