

Please follow instructions closely as deviation from these instructions may present a possible safety risk and may void your warranty.

It is recommended that assembly is done on a soft surface such as carpet to avoid any damage during assembly.

---

Suivre attentivement ces instructions. Le non-respect de ces instructions pourrait poser un risque pour la sécurité et invalider votre garantie.

Il est recommandé d'assembler le produit sur une surface souple comme un tapis pour éviter d'endommager le produit pendant l'assemblage.

### Care Instructions / Directives d'entretien

Install Anti-Tip kit immediately upon bringing home your new furniture.

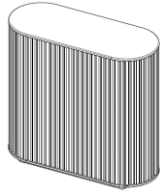
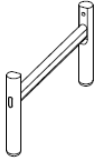
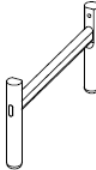
Periodically check and re-tighten hardware.





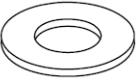


---

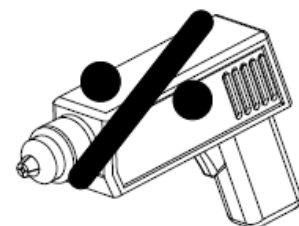
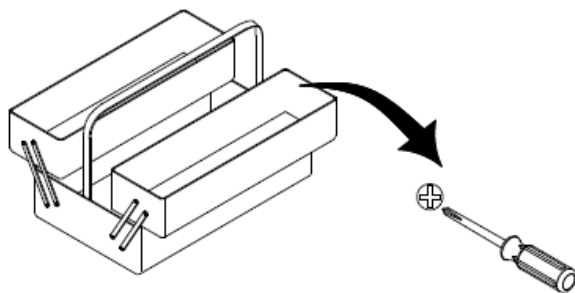
Installer le dispositif anti-basculement aussitôt le meuble posé à l'emplacement voulu.

Vérifier périodiquement la quincaillerie et la resserrer au besoin.

List of Parts and Hardware / Liste des pièces et du matériel

1	X1	
2	X1	
3	X1	

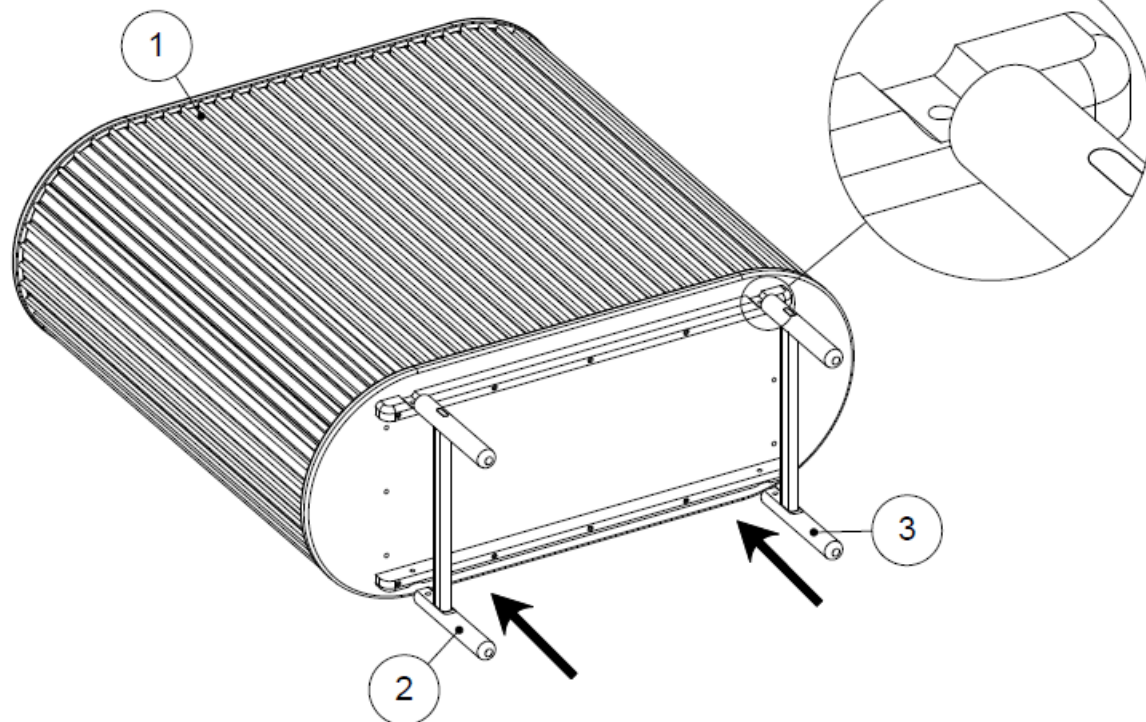
J	M6x1.38"	X 4		K	ø 51/64x1/8"	X 4	
C	M6	X 4		L	3.78x19/32x63/64"	X 1	
D	M6 (ø 5/8")	X 4		M	ø 9/64"x5/8"	X 2	
E	5/32"	X1					



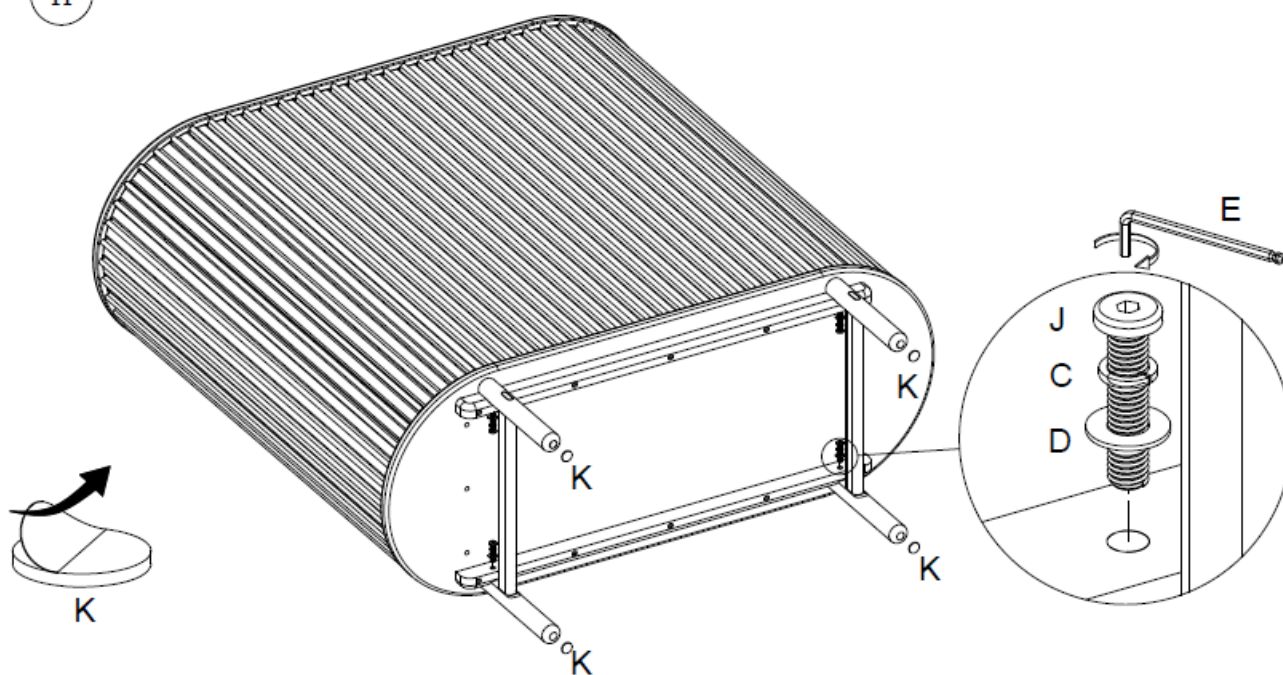
**URBAN BARN**

Step 1 / Étape 1

I



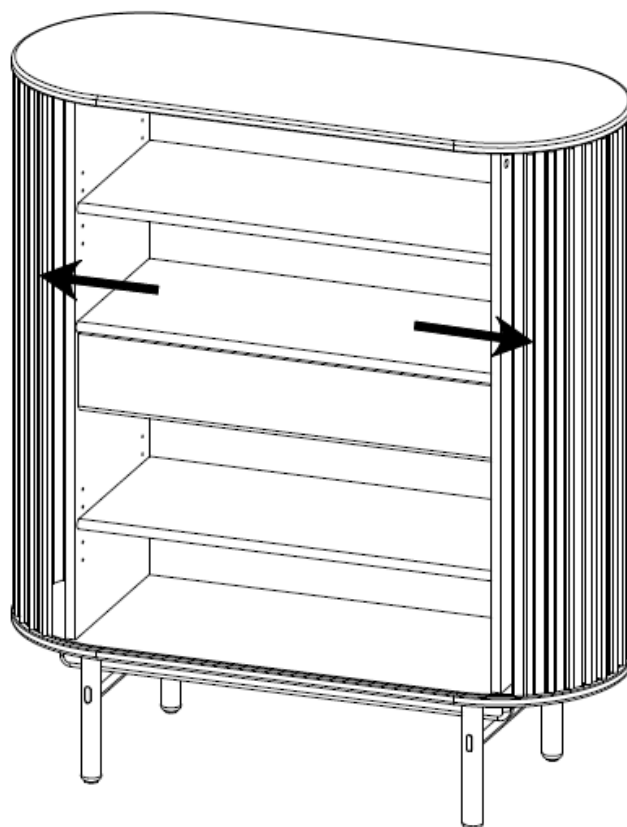
II



**URBAN BARN**

Step 2 / Étape 2

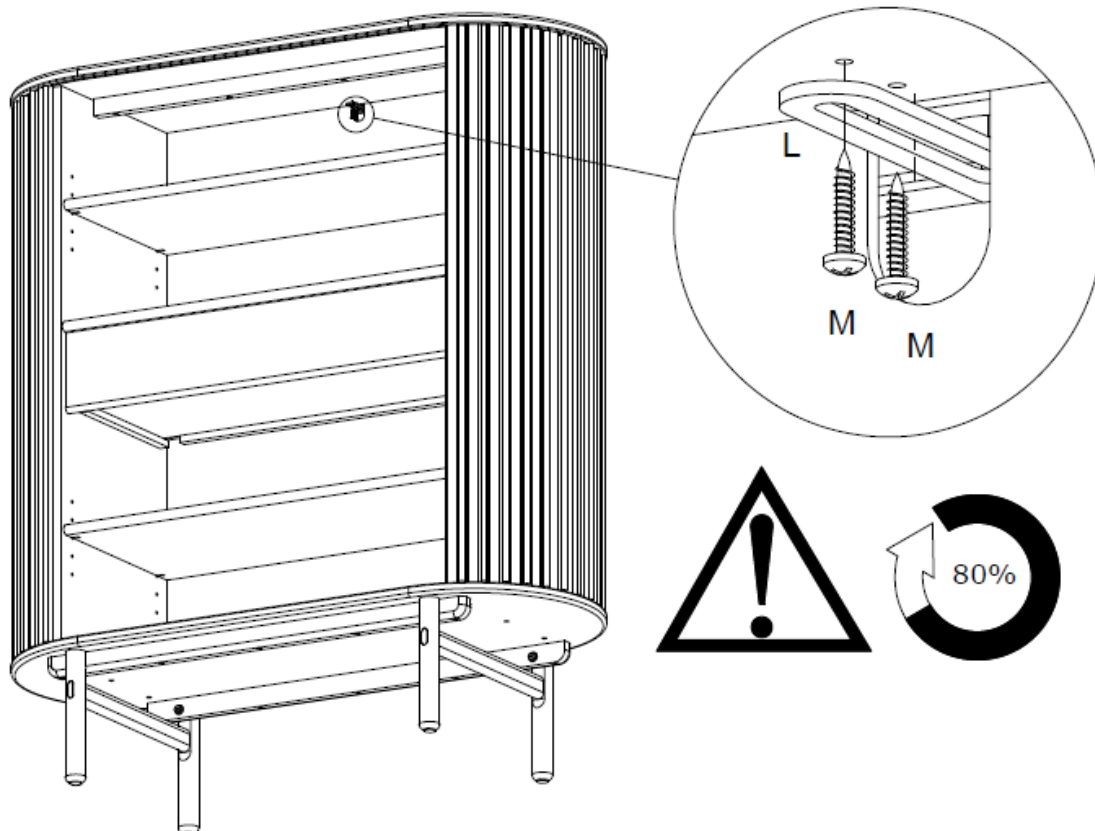
I



Installation of the anti-tip kit bracket:

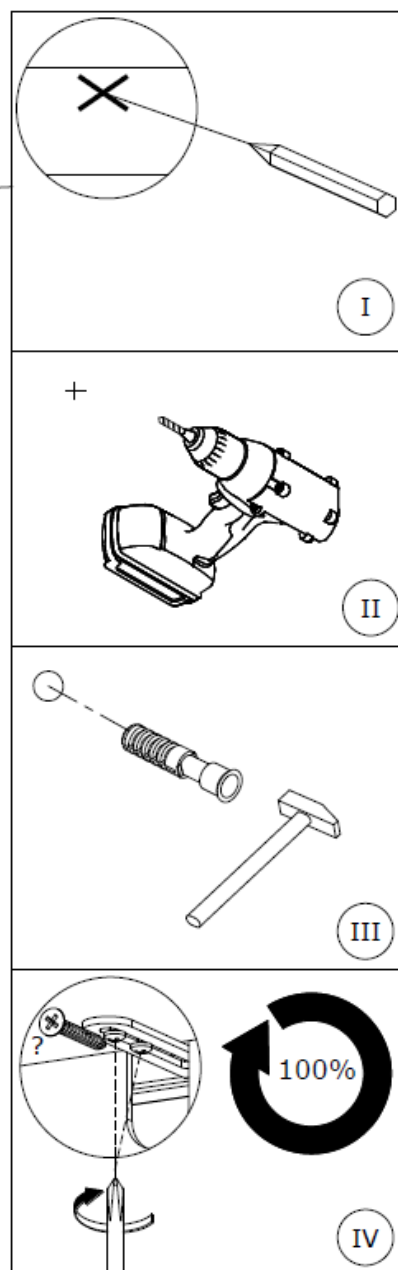
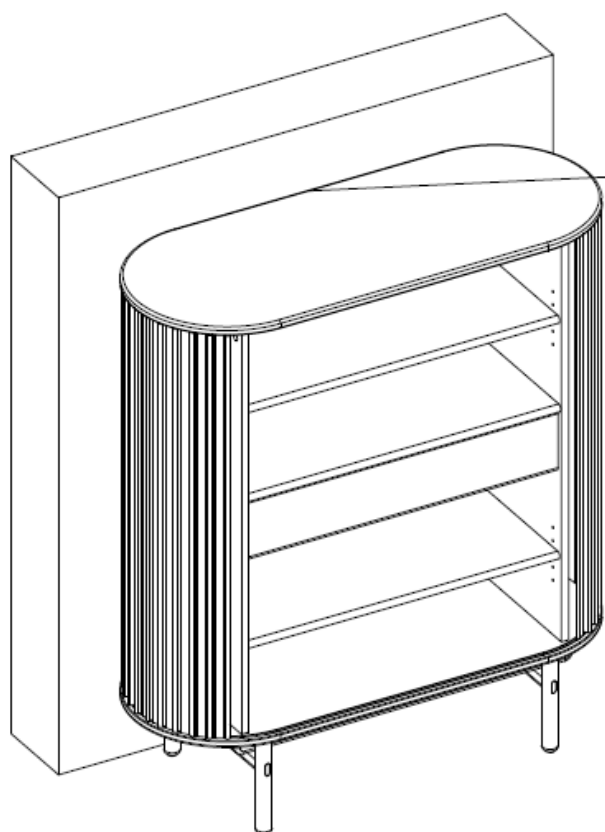
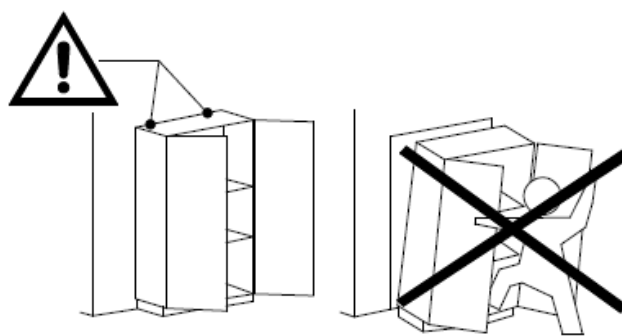
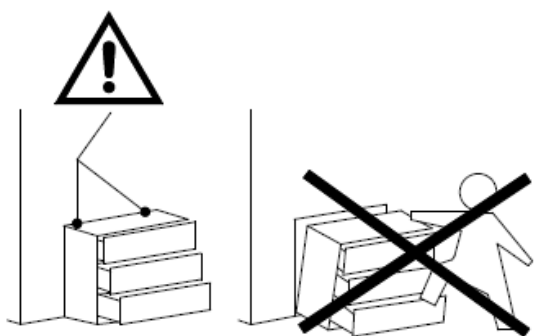
Installation du dispositif anti-basculement :

II



**URBAN BARN**

Step 3 / Étape 3

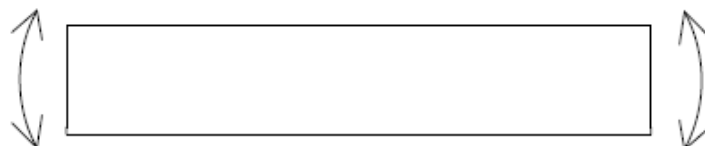
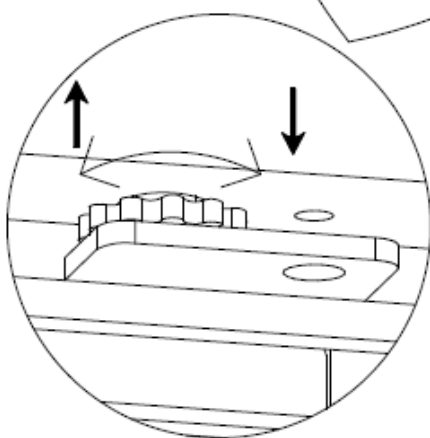
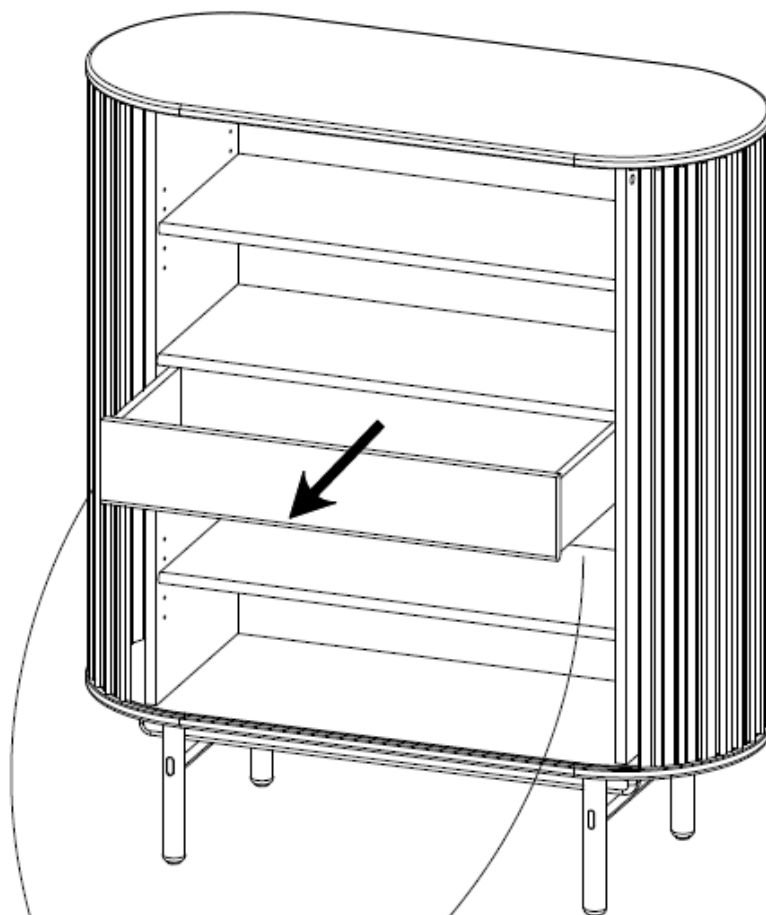


**URBAN BARN**

#### Step 4 / Étape 4

Drawer alignment can be adjusted using the adjustable knob located along the drawer glide.

L'alignement des tiroirs peut être ajusté à l'aide de la roulette qui se trouve le long de la glissière des tiroirs.



**URBAN BARN**